

havasis

**ÇÖZÜMÜN
İLK ADI**



Kurumsal & Ürünler

havasis.com.tr



Sipariş & Danışma Hattı

0549 449 3535

Teklif & Ürün Bilgi

hemendene@havasis.com.tr

Kalibrasyon & Bakım Onarım Merkezi

servisdestek@kalibo.com.tr



OSAKA

2023
Katalog

**OSAKA
KATALOG**



sayfa
36



sayfa
25



sayfa
12



sayfa
6



sayfa
30

Pnömatik Motorlar	6
Havalı Montaj Aletleri	10
Shut-off Tornavidalar	12
Impulse Tornavidalar	18
Impulse Somun Sökmeler	20
Nutrunnerlar	24
Şarjlı Montaj Aletleri	28
Şarjlı Impulse Somun Sökmeler	30
Şarjlı Shut-off Tornavidalar	32
Şarjlı Nutrunnerlar	34
Elektrikli Sıkıcılar	36
Transducerli Tornavidalar	38
Kabızlı Tornavidalar	30
Düz Tip Tornavidalar	31
Güç Kaynakları	48
Aşındırıcılar	50
Taşlamalar	52
Türbinli Taşlamalar	55
Mikro Kalıpcı Taşlamalar	56
Kalıpcı Taşlamalar	57
Türbinli Kalıpcı Taşlamalar	58
Eğme Motorları	59
Zimparalar	60
Matkaplar	61
Hava Hortumları	63
Test ve Ölçüm Ekipmanları	64
Şartlandırıcı	65
Tecna Balanserler	66
Lokmalar	72
Lüdecke Kaplinler	88
Teknik Bilgiler	92

OSAKA® Industrial *havasıs*

Yerli Üretim

2020 yılına kadar daha çok işin ticaret kısmında bulunan Karaca Makina, yaptığı CNC yatırımlarıyla üretici kimliği kazandı. Alanımızdaki 25 yıllık tecrübemizi tasarladığımız ürünlerde kullanıyoruz. 1 senelik bir Ar-Ge çalışmasından sonra kompakt, düşük basınçla çalışabilen, çok yüksek güç/ağırlık oranına sahip hava motorlarını üretiyoruz. Tamamen yerli sermaye, yerli mühendislik, yerli üretim. 100% Made in Turkey.

Kişiyeye Özel Çözümler

Esnek üretim kabiliyetimiz sayesinde kullanıcıya özel çözümler sunabiliyoruz. Ürünleri ihtiyaca uygun şekilde revize/modifiye edebilir ya da müşteriye özel ürünler tasarlayabiliriz.



Ücretsiz Demo Ziyaretler

Mühendislerimiz müşterinin tesisini ziyaret edip profesyonel değerlendirme yaparlar. Hava tesisatı, uygulamalar, kullanılan ürünler değerlendirilir, eksikler bildirilir tamamlanması için gereken önerilerde bulunulur, doğru ürün önerisi yapılır.



Anahtar Teslim Projelendirme

Yeni üretim hattı kuranlar, yeni fabrika binasına taşınanlar ya da yeni tesis kuranlar içindir. Mühendislerimiz tesisi inçlere, hava hattını tasarlar, gerekli aksesuarların ve uygulamalar için en optimum aletlerin seçimini ve kurulumunu yapar müşteri sadece gelip çalışmaya başlar.



Hızlı Satış Sonrası Servis

Ürünü satmak yetmez, satış sonrası servis de ürün kalitesi kadar önemlidir. Tüm ürünlerimizin yedek parçalarını stokta bulunduruyoruz. Servis departmanımız 1 hafta içerisinde arızalı ürünleri tamir edip müşteriye gönderiyor.

Osaka Industrial Serisi

Türkiye'nin En İyileri OSAKA Industrial Serisi El Aletlerini Tercih Ediyor

OSAKA Industrial serisi el aletleri size spesifik görevler için ihtiyacınız olan tüm ürün gruplarını sunar. Endüstriyel serisi, üst segment ürünlerimiz profesyonel el aletlerinin özelliklerinin yanında sanayi kullanımı için uygun avantajlar sağlar.

Geleneksel el aletlerine göre daha hızlı!

Operatör daha kısa sürede daha fazla iş tamamlayabilir. Kaliteden ödün vermeden daha hızlı sonuçlar alabilirsiniz.

Daha dayanıklı!

Ağır koşullarda ve vardiyalı işlerde kullanmak için uygundur.

Daha kararlı!

OSAKA Industrial serisi el aletleri her kullanımda aynı değerleri verir ve standart sonuçlar elde etmenizi sağlar, tutarlı kalitede üretim yapmanıza olanak sağlar.

Geleneksel el aletlerinden daha hızlı, daha güçlü, daha dayanıklı ve daha kararlı olan endüstriyel seri ürünlerimizle işinizi daha çabuk, daha doğru ve hatasız yapabilir, işletmenizin verimliliğini ve üretkenliğini bir üst kademeye çıkarabilirsiniz.

OSAKA Industrial Power Tools, pnömomatik montaj aletleri, her sıkımda yüksek tork kararlılığına sahip impulse aletler, yüksek mobilite için şarjlı aletler, kısıtlı ulaşımın olduğu yerler için nutrunnerlar, üretim hatalarını azaltmak için programlanabilir elektrikli aletler, aşındırma işlemleri için güçlü taşlamalar, zımparalar ve eğe motorları, otomasyonlar için pnömomatik motorlar gibi farklı ürün gruplarıyla üretim ve montaj hattınızın tüm ihtiyaçlarını karşılar.



Düşük Basınç = Zafiyet

Havalı el aletleri için ideal koşullar 6,3 bar hava basıncı, yeterli çapta ana hat ve branşmanlardan oluşan kapalı devre boru hattı, şartlandırıcı ve kurutucu gibi hava hazırlayıcıları gerektirir. OSAKA Havalı El Aletleri olarak 35 yıllık tecrübemiz bize bu koşulların işletmelerde her zaman sağlanmadığını gösterdi. Özellikle otomasyonlara monte edilen hava motorları gibi aletler farklı şartlarda kullanıldığından dolayı, çalışma koşulları için bir standart sağlamak mümkün değil. Düşük basınç, motor performansını etkileyen faktörlerin en başında geliyor. Biz de OSATECH ekibi olarak düşük basınçta da sorunsuz çalışabilecek bir hava motoru geliştirmeyi kendimize misyon edindik.

Kötü Girdiden İyi Sonuç Elde Edilemez

Bu amacımıza ulaşmak için 2020 yılının başlarında OSATECH Ar-Ge ve Teknoloji Merkezini faaliyete geçirdik. "Kötü girdiden iyi sonuç elde edilemez" felsefesini benimseyerek kurduğumuz OSATECH Ar-Ge ve Teknoloji Merkezinde dünyada rüştünü ispatlamış markalarla çalışıyoruz. Bunun için en yüksek hassasiyette işleme kabiliyetine sahip tezgahlar, en düşük titreşime sahip tutucular ve takımlar, en yüksek kalitede kesici uçlar ve hammaddeleri kullanıyoruz.

1.5 Yıllık Ar-Ge Çalışması

OSATECH ekibinin 1,5 yıllık Ar-Ge çalışması sonucu 1 bar basınca kadar üstün performans sağlayan OSM55 ve OSM45 serisi hava motorlarını geliştirdik. OSAMoto hava motorları çok yüksek güç/ağırlık oranlarıyla en zorlu koşullarda bile yüksek verimlilikle çalışır. Hassas işleme teknikleri ve minimum boşluklarla performansı yükseltirken, ömürden feragat etmemek için seçtiğimiz hammaddeyle dayanımı yükselttik ve özel tasarımı sayesinde rotor kanatlarının çalışma süresini %15 artırdık. 42mm çapa sahip OSM55 serisi hava motoru bu çap ve uzunluktaki en güçlü motorlardan biri.

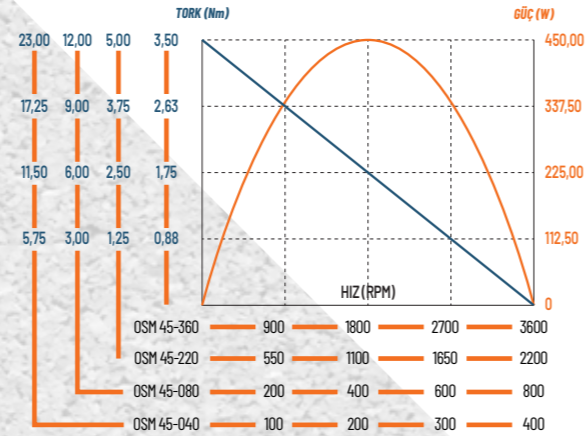
1,5 Milyon Cycle Test

Kurduğumuz test laboratuvarında motorlarımızın hem performans hem de kullanım ömürlerini ölçüyoruz. Her parçayı 1,5 milyon cycle test ederken uzun kullanım ömrünü güvence altına alıyoruz. Ürettiğimiz tüm motorlar 1, 2, 4 ve 6 bar hava basıncında test ediyor, tork-hız-güç verilerini seri numaralarına göre saklıyoruz. Böylece kullanacağınız her OSAMoto Hava Motorunun size eksiksiz performansı sunacağından emin olabiliyoruz.

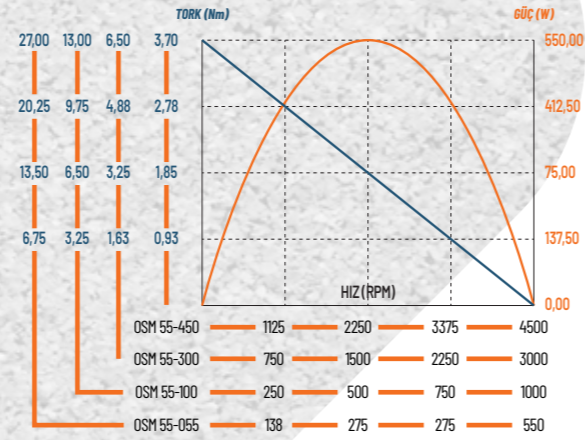
**PNÖMATİK
MOTORLAR**

PNÖMATİK MOTORLAR

Pnömatik motorlar farklı uygulamalara adapte edilebilmeleri nedeniyle petrol sondaj platformundaki büyük vinçlerden küçük motorlu hava tornavidalarına kadar geniş bir kullanım alanına sahiptirler. Hava motorları zehirli gaz yaymaz ve herhangi bir patlama riski taşımazlar. Isı, nem, kir ve titreşim gibi ağır koşullar altında çalışabilir ve zarar görmeksizin durma noktasına kadar yüklenebilirler. Bu motorların en önemli özellikleri, güçlerine göre boyutlarının küçüklüğü ve uygun moment karakteristiğinden dolayı geniş hız aralığında kolaylıkla kontrol edilebilmeleridir.



Performans Egrisi - OSM 55



Performans Egrisi - OSM 45



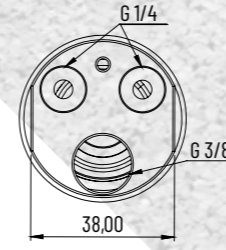
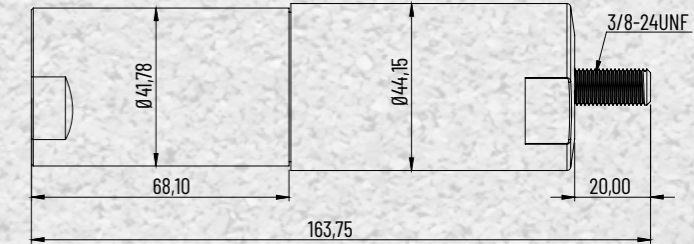
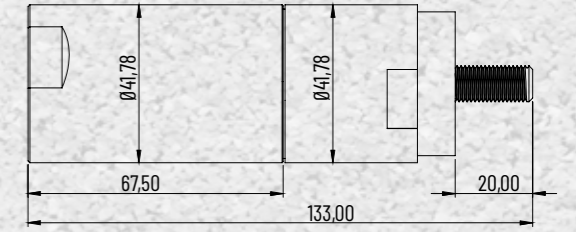
OSM 55-300
OSM 55-450
OSM 45-360
OSM 45-320



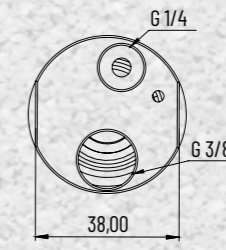
OSM 55-100
OSM 45-080



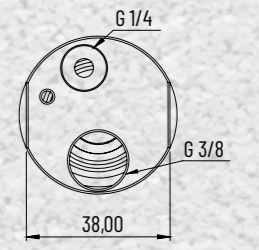
OSM 55-055
OSM 45-040



OSM 45 - LR



OSM 55 - L



OSM 55 - R

ŞAFT OPSİYONLARI

VİDALI ŞAFT

KAMALI ŞAFT



Anaharsız Mandren



Anahtarlı Mandren



Endüstriyel Mandren



Bits Tutucu



Pens



Kılavuz Pens Adaptörü

Model No	Güç kW	Durma Torku Nm	Boşta Devir rpm	Hortum Çapı mm	Hava Girişi in	Hava Tüketimi lt/dk	Ses Şiddeti dB(A)	Çalışma Basıncı bar	Ağırlık kg	Yön	Şaft Seçenekleri
OSM 55-450	0,55	3,7	4500	10	1/4	800	83	6,3	0,70	SAĞ/SOL*	VİDALI**, KAMALI
OSM 55-300	0,55	6,5	3000	10	1/4	800	83	6,3	0,71	SAĞ/SOL*	VİDALI**, KAMALI
OSM 55-100	0,55	13,0	1000	10	1/4	800	83	6,3	0,86	SAĞ/SOL*	VİDALI**, KAMALI
OSM 55-055	0,55	27,0	550	10	1/4	800	83	6,3	1,08	SAĞ/SOL*	VİDALI**, KAMALI
OSM 45-360	0,45	3,5	3600	10	1/4	925	83	6,3	0,70	ÇİFT YÖN	VİDALI**, KAMALI
OSM 45-220	0,45	5,0	2200	10	1/4	925	83	6,3	0,71	ÇİFT YÖN	VİDALI**, KAMALI
OSM 45-080	0,45	12,0	800	10	1/4	925	83	6,3	0,86	ÇİFT YÖN	VİDALI**, KAMALI
OSM 45-040	0,45	23,0	400	10	1/4	925	83	6,3	1,08	ÇİFT YÖN	VİDALI**, KAMALI

* 0,55 kW'lık tek yön hava motorları sağ ya da sol dönüş olarak sipariş edilebilir.

** Vidalı şaftlı motorlar opsiyonel olarak anahtarlı/anahtarsız mandren, bits uç tutucu veya pens tutucuyla birlikte sipariş edilebilir. Kamalı şaftlı motorlar opsiyonel olarak kılavuz pens adaptörüyle birlikte sipariş edilebilir.



OSAKA Industrial serisi, pnömatrik el aletlerinde sunduđu geniř ürün yelpazesiniyle, üretim ve montaj hattınızda üretkenliđinizi en yüksek noktaya çıkartmayı hedefler. Yüksek performanslı aletler çalışma verimliliđinizi artırırken, düşük arıza oranları, hızlı ve düşük masraflı teknik desteđimiz üretkenliđinizi artırır. İhtiyacınıza en uygun ürünleri size sunabilmek adına Avrupa ve Uzak Dođu'dan 8 farklı ülkeden 30 un üzerinde üreticiyle çalışarak, OSAKA standardını sađlıyoruz. Ürün çeřitliliđi ile Avrupa'nın liderleri arasında olan OSAKA tork ayarlı endüstriyel tornavidalardan, yüksek kararlılıđa sahip impulse ürünlere, řarjlı el aletlerinden, elektrikliere iřletmenizin montaj alanındaki tüm ihtiyaçlarını karřılar. OSAKA Industrial serisi el aletlerinin düşük ses seviyeleri, optimum ađırlık-güç oranları ve ergonomik tasarımları operatörlere azami konforu sađlar.

ENDÜSTRİYEL TORNAVIDALAR

OSAKA Industrial düz, kabzalı veya 90° açılı, push-start veya mandallı tipte farklı ürünler sunar. Geniř tork aralıđı sayesinde tüm vida çeřitleri için ihtiyacınıza uygun bir OSAKA Industrial serisi havalı tornavida bulabilirsiniz.

IMPULSE ALETLER

Impulse montaj aletleri her operasyonda aynı tork deđerinin gerektiđi uygulamalar için idealdir. Ayrıca düşük reaksiyon kuvveti sayesinde operatörü yormazlar.

NUTRUNNERLAR

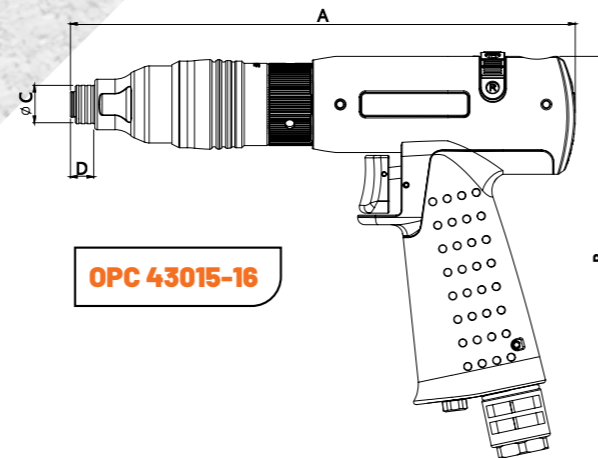
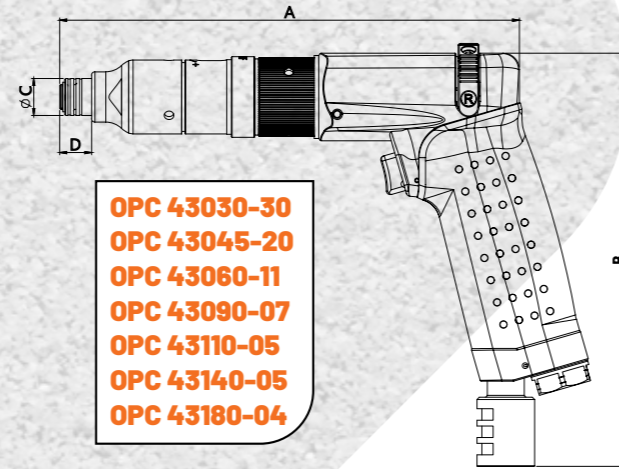
OSAKA Nutrunnerlar geleneksel aletlerle ulařılması zor olan yerlerdeki sıkma iřlemlerinizi için tasarlanmıřtır. Yüksek kararlılıkları ve ergonomik tasarımları, kullanım verimliliđini en yüksek noktaya tařır.

PNÖMATİK MONTAJ ALETLERİ

INDUSTRIAL SERİSİ PNÖMATİK TORNAVİDALAR

Bu montaj aletleri endüstriyel performans, kararlılık ve dayanıklılık taleplerini karşılamak üzere üretilmiştir. Hafif ve ergonomik tasarımı sayesinde güvenli ve kolay kullanım sağlarken düşük gürültü seviyeleri ile operatörü rahatsız etmezler. OSAKA Industrial serisi tornavidalar 0.5 - 18 Nm Tork aralığı ile tüm sıkma/sökme ihtiyaçlarınızı karşılarlar. Düz tip, kabzalı ve 90° açılı modelleri, çeşitli alanlarda yapacağınız operasyonlarda kullanabilirsiniz.

Kayma-kavrama (slip-clutch) sistemi, yüksek kararlılıkla tork kontrolü sağlar. Shut-off sistemi sayesinde tornavida, önceden belirlenen tork ulaştığı zaman otomatik olarak durur. Yüksek evsafli malzemeleri sayesinde tork ayarını uzun süre bozulmadan korurlar. Düz tiplerdeki push-start sistemi, kullanım hızını artırarak, operasyonlarda yüksek verimlilik sağlar. Küçük boyutları sayesinde, dar alanlarda kullanım için idealdir.



Model No	A	B	C	D	E
	mm	mm	mm	mm	mm
OPC 43015-16	214,3	162,3	143,8	11,7	12,6
OPC 43030-30	209,1	162,3	143,8	13,0	12,6
OPC 43045-20	227,8	164,5	143,8	10,6	12,6
OPC 43060-11	227,8	164,5	143,8	10,6	12,6
OPC 43090-07	227,8	164,5	143,8	10,6	12,6
OPC 43110-05	227,8	164,5	143,8	10,6	12,6
OPC 43140-05	227,8	164,5	143,8	10,6	12,6
OPC 43180-04	227,8	164,5	143,8	10,6	12,6



Model No	Civata Çapı	Soket Karesi	Tork Aralığı	Boşta Devir	Hortum Çapı	Hava Girişi	Hava Tüketimi	Ses Şiddeti	Çalışma Basıncı	Ağırlık
		in	Nm	rpm	mm	in	lt/dk	dB(A)	bar	kg
OPC 43015-16	M2 - M3	1/4	0,5 - 1,5	1.600	10	1/4"	330	68	6,3	0,77
OPC 43030-30	M3 - M4	1/4	0,8 - 3	3.000	10	1/4"	780	75	6,3	1,03
OPC 43045-20	M3 - M4	1/4	0,8 - 4,5	2.000	10	1/4"	780	75	6,3	1,03
OPC 43060-11	M3 - M5	1/4	1,2 - 6	1.100	10	1/4"	780	75	6,3	1,03
OPC 43090-07	M4 - M5	1/4	4 - 9	700	10	1/4"	780	75	6,3	1,15
OPC 43110-05	M4 - M6	1/4	4 - 11	500	10	1/4"	780	75	6,3	1,15
OPC 43140-05	M5 - M6	1/4	7 - 14	550	10	1/4"	1020	80	6,3	1,43
OPC 43180-04	M6 - M8	1/4	9 - 18	380	10	1/4"	1020	80	6,3	1,43

Düşük ağırlık/güç oranları, kompakt boyutları ve ergonomik tasarımları sayesinde operatörü yormazlar.

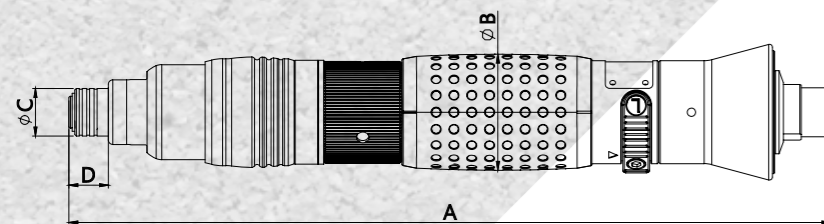
Hareketli parçalar, sürtünmeden kaynaklı aşınmaya karşı yüksek dayanıma sahiptirler.



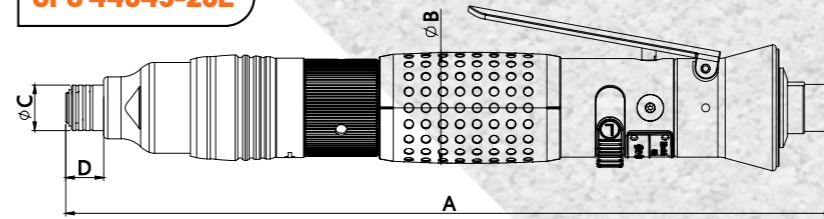
OPC 44015-16
OPC 44025-20
OPC 44045-10
OPC 44050-08



OPC 44060-11
OPC 44030-30
OPC 44140-06



OPC 44045-20L



Model No	A	B	C	D
	mm	mm	mm	mm
OPC 44015-16	242	Ø36	Ø16	15
OPC 44025-20	242	Ø36	Ø16	15
OPC 44045-10	242	Ø36	Ø16	15
OPC 44050-08	257	Ø39	Ø16	15
OPC 44030-30	257	Ø39	Ø16	15
OPC 44060-11	287	Ø39	Ø16	15
OPC 44140-06	296	Ø45	Ø16	15
OPC 44045-20L	296	Ø45	Ø16	15

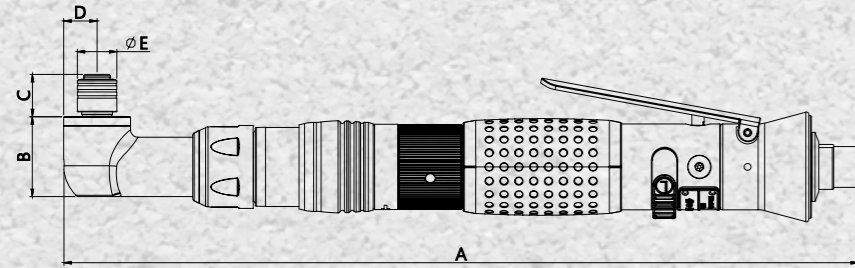
Model No	Civata Çapı	Soket Karesi	Tork Aralığı	Boşta Devir	Hortum Çapı	Hava Girişi	Hava Tüketimi	Ses Şiddeti	Çalışma Basıncı	Ağırlık
		in	Nm	rpm	mm	in	lt/dk	dB(A)	bar	kg
OPC 44015-16	M2 - M3	1/4	0,5 - 1,5	1600	10	1/4"	330	68	6,3	0,54
OPC 44025-20	M2 - M3	1/4	0,5 - 2,5	2000	10	1/4"	311	76	6,3	0,64
OPC 44045-10	M3 - M4	1/4	0,8 - 4,5	1000	10	1/4"	311	76	6,3	0,64
OPC 44050-08	M3 - M5	1/4	0,8 - 5	750	10	1/4"	311	76	6,3	0,64
OPC 44030-30	M3 - M4	1/4	0,8 - 3	3000	10	1/4"	453	73	6,3	0,82
OPC 44060-11	M3 - M5	1/4	1,2 - 6	1100	10	1/4"	453	73	6,3	0,82
OPC 44140-06	M5 - M6	1/4	7 - 14	550	10	1/4"	566	82	6,3	1,22
OPC 44045-20L	M3-M4	1/4	0,8-4,5	2000	10	1/4"	435	73	6,3	0,87

90° açılı modeller, ulaşılması zor yerlerde kullanım için uygundur.
Tornavidanın dönme yönü pratik bir şekilde değiştirilebilir.
Tek elle kullanım kolaylığı sağlar.

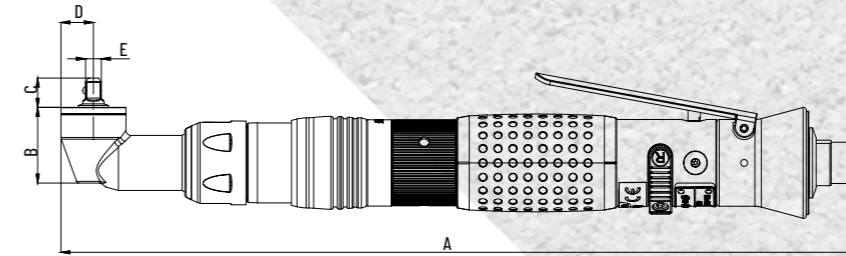
Düşük bakım süreleri ve uzun servis aralıkları sayesinde masrafsızdırlar.
Maliyetlerinizi düşürür, üretim verimliliğinizi artırır.



OPC 42040-19
OPC 42045-08
OPC 42065-13



OPC 42040-19K
OPC 42065-13K



Model No	A	B	C	D	E
	mm	mm	mm	mm	mm
OPC 42040-19	321	33	17	13,5	16
OPC 42045-08	309	33	17	13,5	16
OPC 42065-13	321	33	17	13,5	16
OPC 42040-19K	321	33	14	13,5	3/8"
OPC 42065-13K	321	33	13	13,5	1/4"

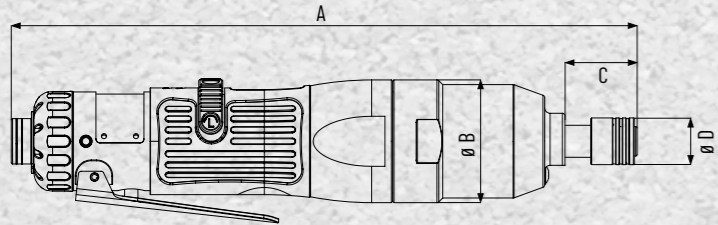
Model No	Civata Çapı	Soket Karesi	Tork Aralığı	Boşta Devir	Hortum Çapı	Hava Girişi	Hava Tüketimi	Ses Şiddeti	Çalışma Basıncı	Ağırlık
		in	Nm	rpm	mm	in	lt/dk	dB(A)	bar	kg
OPC 42040-19	M3-M5	1/4 Hex	1.4 - 4	1.900	10	1/4	425	73	6,3	1,2
OPC 42045-08	M3-M5	1/4 Hex	1.4 - 4.5	800	10	1/4	300	78	6,3	1,0
OPC 42065-13	M3-M5	1/4 Hex	1.4 - 6.5	1.300	10	1/4	420	73	6,3	1,2
OPC 42040-19K	M3-M5	1/4 Kare	1.4 - 4	1.900	10	1/4	425	73	6,3	1,2
OPC 42065-13K	M3-M5	1/4 Kare	1.4 - 6.5	1.300	10	1/4	420	73	6,3	1,2

Pnömatik motor ve hidrolik impulse mekanizmasının kombinasyonundan oluşan OSAKA Impulse aletler, klasik somun sökme veya tornavidaların avantajlarının yanında, her operasyonda yüksek hassasiyette tork kararlılığı sunar. Bu makinalar her operasyonda aynı tork değerinin gerektiği uygulamalar için idealdir.

Tork ayarı, hidrolik impulse mekanizması ile sağlanır. Hidrolik impulse sistemi, yay kullanan kayma-kavrama (slip-clutch) sistemine göre hem daha kararlı sonuç verir hem de tork ayarı daha uzun süre bozulmadan dayanır. Sıfır reaksiyon kuvveti sayesinde, kullanım süresince operatörün bileğine yük binmez.



OPC 45105
OPC 45106
OPC 45108



Model No	A	B	C	D
	mm	mm	mm	mm
OPC 45105	219	46	21	17,5
OPC 45106	224	46	27	17,5
OPC 45108	235	46	27	17,5

Model No	Civata Çapı	Soket Karesi	Tork Aralığı	Boşta Devir	Hortum Çapı	Hava Girişi	Hava Tüketimi	Ses Şiddeti	Çalışma Basıncı	Ağırlık
		in	Nm	rpm	mm	in	lt/dk	dB(A)	bar	kg
OPC 45105	M6	1/4	5-12,5	4200	6,5	1/4	250	78	6,3	0,77
OPC 45106	M6-M8	1/4	9-18	4200	6,5	1/4	250	78	6,3	0,80
OPC 45108	M8	1/4	18-30	6000	8	1/4	400	80	6,3	0,86

Ayrıca darbeli muadillerine göre çok daha düşük ses ve titreşim üretirler. Yüksek güç/ağırlık oranları sayesinde kullanımları çok kolaydır. Geniş tork aralığı, kabzalı ve düz modelleriyle her operasyon için uygun bir OSAKA Impulse alet bulabilirsiniz.

Tork ayarı dışarıdan, impulse mekanizmasına bağlı bir vidayı sıkarak gerçekleştirilir. Shut-off sistemi aleti, önceden ayarladığınız tork değerine ulaştığında otomatik olarak durdurur. Böylece operatör kaynaklı hatalar minimize edilir.



OPC 45204
OPC 45205
OPC 45206
OPC 45208

Model No	A	B	C	D	E
	mm	mm	mm	mm	mm
OPC 45204	163	168	46	21	17,5
OPC 45205	170	168	46	27	17,5
OPC 45206	170	168	46	27	17,5
OPC 45208	181	168	46	27	17,5

Model No	Civata Çapı	Soket Karesi	Tork Aralığı	Boşta Devir	Hortum Çapı	Hava Girişi	Hava Tüketimi	Ses Şiddeti	Çalışma Basıncı	Ağırlık
		in	Nm	rpm	mm	in	lt/dk	dB(A)	bar	kg
OPC 45204	M6	1/4	5-12,5	4600	6,5	1/4	250	78	6,3	0,89
OPC 45205	M6-M8	1/4	9-18	4600	6,5	1/4	250	78	6,3	0,92
OPC 45206	M8	1/4	12-26	7200	6,5	1/4	350	80	6,3	0,92
OPC 45208	M8	1/4	18-30	6200	8	1/4	400	82	6,3	1,00

OSAKA Impulse aletler 200.000 sıkımda bir yağ ayarı için periyodik bakıma gönderilmelidir. 200.000 sıkımdan sonra tork kararlılığında sapmalar görülebilir.



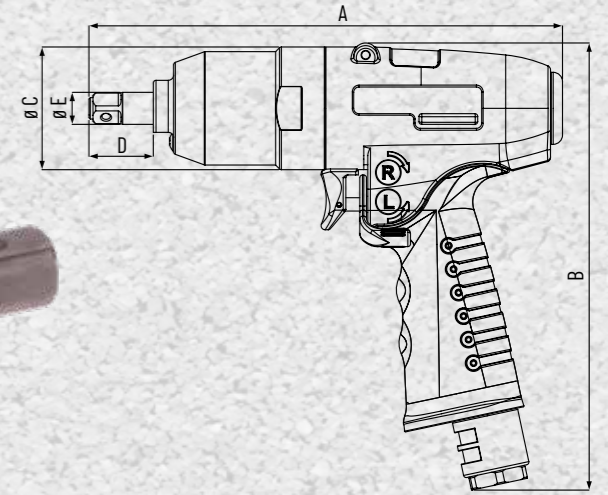
OPC 50015
OPC 50025
OPC 50033
OPC 50052



OPC 55090
OPC 55012
OPC 55014



OPC 53210
OPC 53220
OPC 53230



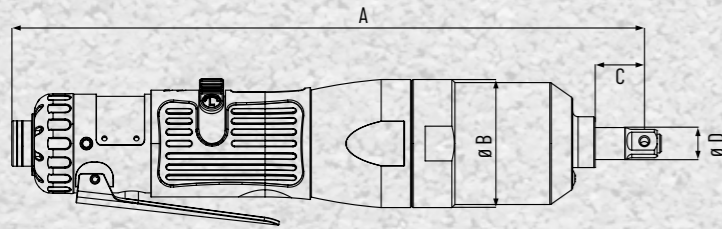
Model No	A	B	C	D	E
	mm	mm	mm	mm	mm
OPC 50015	167	168	46	24	12
OPC 50025	167	168	46	24	12
OPC 50033	178	168	46	24	12
OPC 50052	194	192	53,5	25	12
OPC 55090	200	192	53,5	31	16
OPC 55012	209	195	59	32	16
OPC 55014	216	204	64	31	16
OPC 53210	238	215	72	40	25
OPC 53220	264	232	79	41	25
OPC 53230	250	239	85	37	25

Model No	Civata Çapı	Soket Karesi	Tork Aralığı	Boşta Devir	Hortum Çapı	Hava Girişi	Hava Tüketimi	Ses Şiddeti	Çalışma Basıncı	Ağırlık
		in	Nm	rpm	mm	in	lt/dk	dB(A)	bar	kg
OPC 50015	M6-M8	3/8	10-19	4600	6,5	1/4	250	78	6,3	0,92
OPC 50025	M8	3/8	13-27	7200	6,5	1/4	350	80	6,3	0,92
OPC 50033	M8-M10	3/8	20-35	6200	8	1/4	400	82	6,3	1,00
OPC 50052	M10	3/8	34-57	7200	8	1/4	450	82	6,3	1,35
OPC 55090	M12	1/2	57-90	5400	8	1/4	530	83	6,3	1,55
OPC 55012	M12-M14	1/2	75-120	5300	8	1/4	550	84	6,3	1,87
OPC 55014	M14-M16	1/2	113-148	3600	10	1/4	730	86	6,3	2,26
OPC 53210	M16	3/4	145-210	3700	13	1/4	730	86	6,3	3,10
OPC 53220	M16-M18	3/4	210-255	2700	16	3/8	730	86	6,3	3,90
OPC 53230	M18-M20	3/4	230-450	3000	16	3/8	1380	88	6,3	4,25

- OSAKA Impulse aletler 200.000 sıkımda bir yağ ayarı için periyodik bakıma gönderilmelidir. 200.000 sıkımdan sonra tork kararlılığında sapmalar görülebilir.
- Sarsılma ve titreşimin daha az olması, kayma yaşanmaması ve ayarlanana tork değerlerinin sapmaması için impulse lokma ile kullanılması önerilir. Impulse lokma seçeneklerini sayfa 65 ve 67de bulabilirsiniz.



OPC 57014
OPC 57024
OPC 57033
OPC 57044

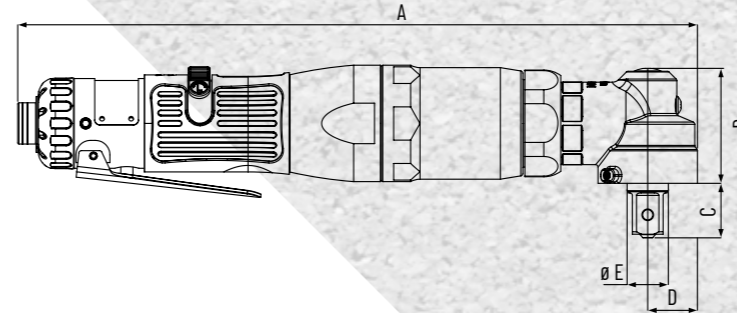


Model No	A	B	C	D
	mm	mm	mm	mm
OPC 57014	221	46	24	12
OPC 57024	221	46	24	12
OPC 57033	231	46	24	12
OPC 57044	244	28	25	12

Model No	Civata Çapı	Soket Karesi	Tork Aralığı	Boşta Devir	Hortum Çapı	Hava Girişi	Hava Tüketimi	Ses Şiddeti	Çalışma Basıncı	Ağırlık
		in	Nm	rpm	mm	in	lt/dk	dB(A)	bar	kg
OPC 57014	M6-M8	3/8	10-19	4200	6,5	1/4	250	78	6,3	0,80
OPC 57024	M8	3/8	13-27	6800	6,5	1/4	350	80	6,3	0,80
OPC 57033	M8-M10	3/8	20-35	6000	8	1/4	400	80	6,3	0,86
OPC 57044	M10	3/8	28-47	5000	8	1/4	400	80	6,3	0,97



OPC 58014 OPC 58050
OPC 58021 OPC 58060
OPC 58029 OPC 58070



Model No	A	B	C	D	E
	mm	mm	mm	mm	mm
OPC 58014	253	45	14	16	12
OPC 58021	264	45	14	16	12
OPC 58029	272	45	14	16	12
OPC 58050	281	47	14	21	16

Model No	Civata Çapı	Soket Karesi	Tork Aralığı	Boşta Devir	Hortum Çapı	Hava Girişi	Hava Tüketimi	Ses Şiddeti	Çalışma Basıncı	Ağırlık
		in	Nm	rpm	mm	in	lt/dk	dB(A)	bar	kg
OPC 58014	M6-M8	3/8	9,5-17	4300	6,5	1/4	320	80	6,3	1,20
OPC 58021	M8	3/8	14-24	4700	8	1/4	400	80	6,3	1,30
OPC 58029	M8-M10	3/8	20-31	4500	8	1/4	400	80	6,3	1,40
OPC 58050	M10	3/8	30-50	2000	8	1/4	400	82	6,3	1,60
OPC 58060	M10-M12	1/2	40-60	2200	8	1/4	400	82	6,3	1,60
OPC 58070	M10-M12	1/2	50-70	2800	8	1/4	450	82	6,3	1,70

- OSAKA Impulse aletler 200.000 sıklımda bir yağ ayarı için periyodik bakıma gönderilmelidir. 200.000 sıklımdan sonra tork kararlılığında sapmalar görülebilir.
- Sarsılma ve titreşimin daha az olması, kayma yaşanmaması ve ayarlanana tork değerlerinin sapmaması için impulse lokma ile kullanılması önerilir. Impulse lokma seçeneklerini sayfa 65 ve 67de bulabilirsiniz.

OSAKA Nutrunner serisi sıkıcılar güç ve kararlılığı aynı noktada birleştiriyor. OSAKA, açılı, açık ağız ve kombine anahtar olmak üzere üç farklı tipte nutrunner sunar. Farklı kafa modelleriyle geleneksel aletlerle ulaşamayacağınız yerlerdeki sıkma/sökme işlemlerinizi rahatlıkla yapabilirsiniz.

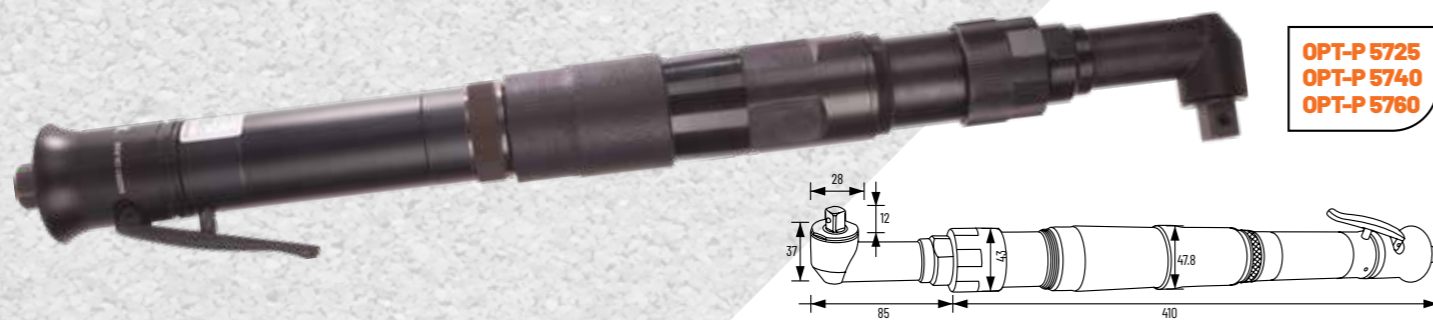
OSAKA Nutrunnerların sunduğu yüksek tork, operatörün çalışma verimini artırır ve daha etkili sonuçlar almanıza yardımcı olur. Tasarım aşamasında operatör konforu göz önüne bulundurulmuş ve ergonomik, hafif, dengeli ve kullanımı rahat nutrunnerlar ortaya çıkmıştır.

Dahili shut-off mekanizması sayesinde önceden belirlenen torka ulaştığında otomatik olarak çalışmayı durdururlar. Yüksek kararlılıklı nutrunnerlar her sıkmada aynı tork değerinde shut-off a girerler. Dikkatle ve hassaslıkla tasarlanmış tork mekanizması sayesinde önceden belirlediğiniz torkun üzerine çıkmazlar.



OPC 57212
OPC 57214
OPC 57219

Model No	Civata Çapı	Tork Aralığı	Boşta Devir	Hortum Çapı	Hava Girişi	Hava Tüketimi	Ses Şiddeti	Çalışma Basıncı	Ağırlık
		Nm	rpm	mm	in	lt/dk	dB(A)	bar	kg
OPC 57212	6-7-8-9-10-11-12	10	180	10	1/4	127	86	6,3	1,30
OPC 57214	10-11-12-13-14	25	250	10	1/4	212	87	6,3	1,92
OPC 57219	14-15-16-17-18-19	90	150	10	1/4	353	92	6,3	2,42



OPT-P 5725
OPT-P 5740
OPT-P 5760

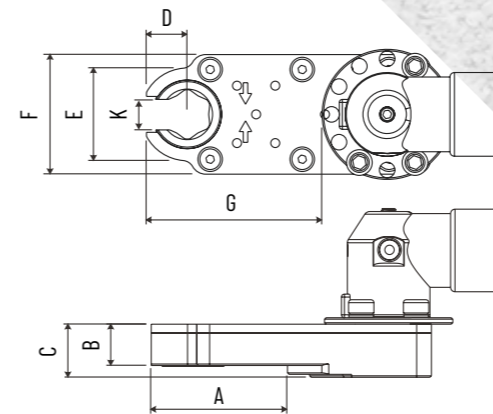
Model No	Civata Çapı	Soket Karesi	Tork Aralığı	Boşta Devir	Hortum Çapı	Hava Girişi	Hava Tüketimi	Ses Şiddeti	Çalışma Basıncı	Ağırlık
		in	Nm	rpm	mm	in	lt/dk	dB(A)	bar	kg
OPT-P 5725	M5	3/8	3-25	430	8	1/4	650	76	6,3	1,75
OPT-P 5740	M6-M8	3/8	5-40	250	8	1/4	650	77	6,3	1,75
OPT-P 5760	M10	1/2	25-55	180	8	1/4	650	78	6,3	2



OPT-P 1713
OPT-P 2417
OPT-P 2419



OPT-P 57313
OPT-P 57314
OPT-P 57315



Model No	A	B	C	D	E	F	G
	mm	mm	mm	mm	mm	mm	mm
OPC 57313	46,2	14	18	13,6	31	40	58,8
OPC 57314	46,2	14	18	13,6	31	40	58,8
OPC 57315	46,2	14	18	13,6	31	40	58,8

Model No	Civata Çapı	Tork Aralığı	Boşta Devir	Hortum Çapı	Hava Girişi	Hava Tüketimi	Ses Şiddeti	Çalışma Basıncı	Ağırlık
		Nm	rpm	mm	in	lt/dk	dB(A)	bar	kg
OPT-P 1713	13	5-17	230	8	1/4	650	85	6,3	2,5
OPT-P 2417	17	7-24	170	8	1/4	650	85	6,3	2,2
OPT-P 2419	19	7-24	170	8	1/4	650	85	6,3	2,2
OPC 57313	13	6-15	230	10	1/4	198	87	6,3	1,67
OPC 57314	14	6-15	230	10	1/4	198	87	6,3	1,67
OPC 57315	15	6-15	230	10	1/4	198	87	6,3	1,67

TORNAVIDALAR

KABZALI	Model	Tork Skalası
KABZALI	OPC 43015-16	0,5 / 1,5
	OPC 43030-30	0,8 / 3
	OPC 43045-20	0,8 / 4,5
	OPC 43060-11	1,2 / 6
	OPC 43090-07	4 / 9
	OPC 43110-05	4 / 11
	OPC 43140-05	7 / 14
	OPC 43180-04	9 / 18
DÜZ	OPC 44015-16	0,5 / 3
	OPC 44025-20	0,5 / 2,5
	OPC 44045-10	0,8 / 4,5
	OPC 44050-08	0,8 / 5
	OPC 44030-30	0,8 / 5
	OPC 44045-20L	0,8 / 4,5
	OPC 44060-11	1,2 / 6
	OPC 44140-06	7 / 14
AÇILI	OPC 42045-08	1,4 / 4,5
	OPC 42040-19K	1,4 / 4,5
	OPC 42065-13K	1,4 / 6,5

IMPULSE TORNAVIDALAR

DÜZ TİP	Model	Tork Skalası
DÜZ TİP	OPC 45105	5 / 12,5
	OPC 45106	9 / 18
	OPC 45108	18 / 30
KABZALI	OPC 45204	5 / 12,5
	OPC 45205	9 / 18
	OPC 45206	12 / 26
	OPC 45208	18 / 30

IMPULSE SOMUN SÖKME

KABZALI	Model	Tork Skalası
KABZALI	OPC 50015	10 / 19
	OPC 50025	13 / 27
	OPC 50033	20 / 35
	OPC 50052	34 / 57
	OPC 55090	57 / 90
	OPC 55012	75 / 120
	OPC 55014	113 / 148
	OPC 53210	145 / 210
	OPC 53220	210 / 255
	OPC 53230	230 / 450
DÜZ TİP	OPC 57014	10 / 19
	OPC 57024	13 / 27
	OPC 57033	20 / 35
	OPC 57044	28 / 47
AÇILI	OPC 58014	9,5 / 17
	OPC 58021	14 / 24
	OPC 58029	20 / 31
	OPC 58050	30 / 50
	OPC 58060	40 / 60
	OPC 58070	50 / 70

NUTRUNNER

KOMBİNE ANAHTAR	Model	Tork Skalası
KOMBİNE ANAHTAR	OPC 57212	0 / 10
	OPC 57214	0 / 25
	OPC 57219	0 / 90
AÇIK AĞIZ ANAHTAR	OPC 57313	6 / 15
	OPC 57314	6 / 15
	OPC 57315	6 / 15
90° AÇILI	OPT-P 5725	3 / 25
	OPT-P 5740	5 / 40
	OPT-P 5760	25 / 55

*Min. Tork / Maks. Tork



ŞARJLI IMPULSE SOMUN SÖKMELER

Şarjli impulse somun sökmeler her operasyonda aynı tork değerinin gerektiği uygulamalarda kullanılırlar. Ayrıca düşük reaksiyon kuvveti sayesinde operatörü yormazlar. Tutarılığın ve hareket özgürlüğünün önemli olduğu uygulamalarda, OSAKA Industrail serisi şarjli somun sökmeler ideal aletlerdir.

ŞARJLI TORK AYARLI TORNAVİDALAR

Kablo ve hortumlardan arındırılmış şarjli tornavidalar maksimum kullanım özgürlüğü sağlar. Ergonomik tasarımları sayesinde kullanımı rahattır.

ŞARJLI TORK AYARLI NUTRUNNERLAR

Şarjli nutrunnerlar, hareket kabiliyetinin önemli olduğu yerlerdeki sıkma işlemleriniz için tasarlanmıştır. Yüksek tork değeri sunarlar. Hafif ve ergonomik yapıları, kablosuz olmaları ulaşılması zor vidalama işlemleri için avantaj sağlar.

ŞARJLI MONTAJ ALETLERİ

LED UYARILARI



YANIP SÖNEN SARI + YEŞİL = SÖKME İŞLEMİ



YEŞİL = BAŞARILI SIKMA



KIRMIZI = HATALI SIKMA



YANIP SÖNEN SARI = DÜŞÜK PİL UYARISI



SARI = ŞARJ EDİNİZ



ŞARJLI IMPULSE SOMUN SÖKMELER

OSAKA Impulse aletler, klasik somun sökme veya tornavidaların avantajlarının yanında, her operasyonda yüksek hassasiyette tork kararlılığı sunar. Bu makinalar her operasyonda aynı tork değerinin gerektiği uygulamalar için idealdir.

Tork ayarı, hidrolik impulse mekanizması ile sağlanır. Hidrolik impulse sistemi, yay kullanan kayma-kavrama (slip-clutch) sistemine göre hem daha kararlı sonuç verir hem de tork ayarı daha uzun süre bozulmadan dayanır.



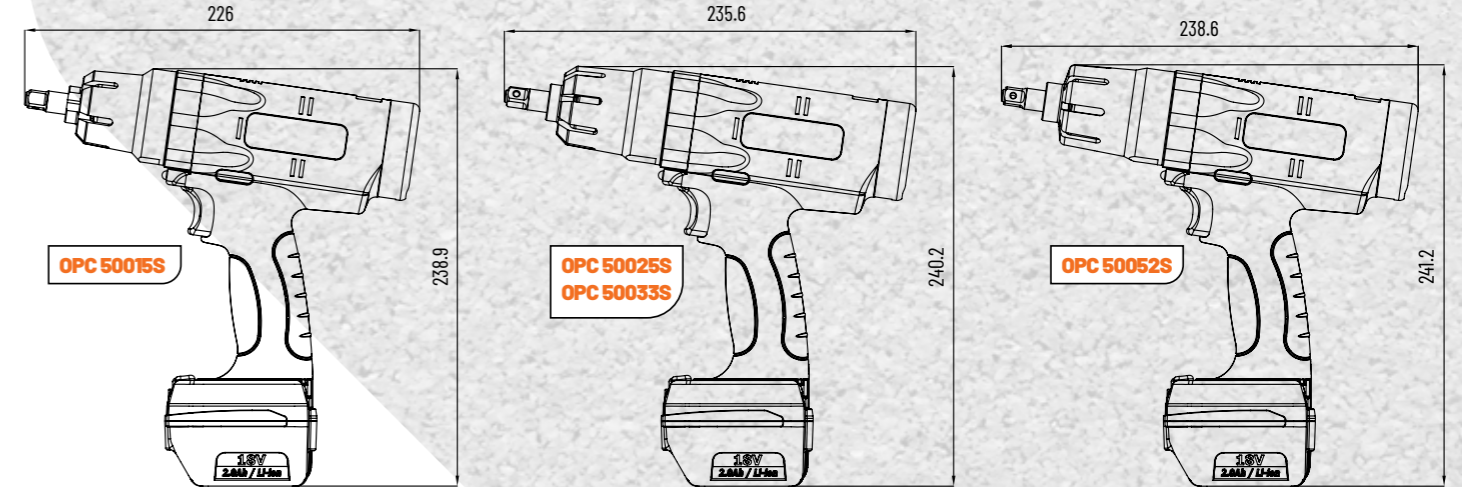
OPC 50015S
OPC 50025S
OPC 50033S
OPC 50052S

Sıfır reaksiyon kuvveti sayesinde, kullanım süresince operatörün bileğine yük binmez. Ayrıca darbeli muadillerine göre çok daha düşük ses ve titreşim üretirler.

Yüksek güç/ağırlık oranları sayesinde kullanımları çok kolaydır. Ayrıca kablo ve hortumlardan arındırılmış olması operatörün hareketlerindeki tüm kısıtlamaları ortadan kaldırır. Kablo ve hortumların, ulaşımı engellediği yerler ve yüksek tork kararlılığını gerektiren durumlar için ideal aletlerdir.

Tork ayarı, dışarıdan, impulse mekanizmasına bağlı bir vidayı sıkarak gerçekleştirilir.

Shut-off sistemi, aleti, önceden ayarladığınız tork değerine ulaştığında otomatik olarak durdurur. Böylece operatör kaynaklı hatalar minimize edilir. Aletin arkasında bulunan LED ekran, sıkma işlemi ve aletin durumu hakkında ipuçları verir.



Model No	Civata Çapı	Soket Karesi	Tork Aralığı (hard joint)	Tork Aralığı (soft joint)	Boşta Devir	Çalışma Voltajı	Ağırlık
	mm	in	Nm	Nm	rpm	v	kg
OPC 50015S	9-13	3/8	8-15	6-10	4500	18v	1,14
OPC 50025S	10-13	3/8	15-25	11-17	4500	18v	1,24
OPC 50033S	12-15	3/8	22-35	15-24	3500	18v	1,34
OPC 50052S	13-17	3/8	32-45	22-31	3500	18v	1,41

- OSAKA Impulse aletler 200.000 sıkımda bir yağ ayarı için periyodik bakıma gönderilmelidir. 200.000 sıkımdan sonra tork kararlılığında sapmalar görülebilir.
- Sarsılma ve titreşimin daha az olması, kayma yaşanmaması ve ayarlanan tork değerlerinin sapmaması için impulse lokma ile kullanılması önerilir.

ŞARJLI TORNAVİDALAR

Bu montaj aletleri, endüstriyel performans, kararlılık ve dayanıklılık taleplerini karşılamak üzere üretilmiştir. Hafif ve ergonomik tasarımı sayesinde güvenli ve kolay kullanım sağlarken düşük gürültü seviyesi sayesinde operatörü rahatsız etmezler. Hava hortumu ve elektrik kablolarının olmayışı, ulaşımı zor yerlerde kullanım için avantaj sağlar.

Kayma-kavrama (slip-clutch) sistemi, yüksek kararlılıkla tork kontrolü sağlar. Shut-off sistemi sayesinde tornavida, önceden belirlenen torka ulaştığı zaman otomatik olarak durur.



OPT-E 46003
OPT-E 46006
OPT-E 46012



Yüksek evsafli malzemeleri sayesinde tork ayarını uzun süre bozulmadan korurlar.

Küçük boyutları sayesinde, dar alanlarda kullanım için idealdir.

Tornavidanın dönme yönü pratik bir şekilde değiştirilebilir. Tek elle kullanım kolaylığı sağlar.

Düşük bakım süreleri ve uzun servis aralıkları sayesinde masrafsızdırlar.

Maliyetlerinizi düşürür, üretim verimliliğinizi artırır.

Yüksek ağırlık/güç oranları, kompakt boyutları ve ergonomik tasarımları sayesinde, operatörü yormazlar.

Aletin arkasında bulunan LED ekran, sıkma işlemi ve aletin durumu hakkında ipuçları verir.

Model No	Civata Çapı	Soket Karesi	Tork Aralığı	Boşta Devir	Çalışma Voltajı	Ağırlık
	mm	in	Nm	rpm	v	kg
OPT-E 46003	M3-M4	6.35 HEX	0,8-3	500-1550	18v	0,95
OPT-E 46006	M3-M5	6.35 HEX	1-6	300-900	18v	0,95
OPT-E 46012	M4-M6	6.35 HEX	2-12	250-550	18v	0,95

ŞARJLI NUTRUNNERLAR

Şarjlı nutrunnerlar, hareket kabiliyetinin önemli olduğu yerlerdeki sıkma işlemlerinizi için tasarlanmıştır. Yüksek tork değeri sunarlar.

Hafif ve ergonomik yapıları, kablosuz olmaları ulaşılması zor vidalama işlemleri için avantaj sağlar.



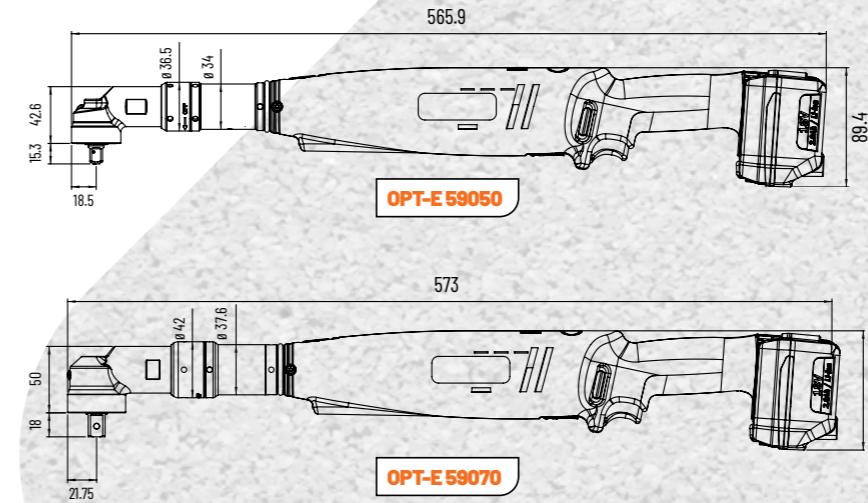
OPT-E 59050
OPT-E 59070

Dahili shut-off mekanizması sayesinde önceden belirlenen torka ulaştığında otomatik olarak çalışmayı durdururlar. Yüksek kararlılıklı nutrunnerlar her sıkımda aynı tork değerinde shut-off'a girerler. Dikkatle ve hassaslıkla tasarlanmış tork mekanizması sayesinde önceden belirlediğiniz torkun üzerine çıkmazlar.

Aletin arkasında bulunan LED ekran, sıkma işlemi ve aletin durumu hakkında ipuçları verir.

OSAKA Nutrunnerların sunduğu yüksek tork, operatörün çalışma verimini artırır ve daha etkili sonuçlar almanıza yardımcı olur.

Tasarım aşamasında operatör konforu göz önüne bulundurulmuş ve ergonomik, hafif, dengeli ve kullanımı rahat nutrunnerlar ortaya çıkmıştır.



Model No	Çivata Çapı mm	Soket Karesi in	Tork Aralığı Nm	Boşta Devir rpm	Çalışma Voltajı v	Ağırlık kg
OPT-E 59050	10-17	3/8	10-50	200	18v	2,00
OPT-E 59070	13-19	1/2	20-70	170	18v	2,50

ŞARJLI SIKICILAR TORK SKALASI

IMPULSE	OPC 50015S	8,0 / 15,0
	OPC 50025S	15,0 / 25,0
	OPC 50033S	22,0 / 35,0
	OPC 50052S	32,0 / 45,0
TORNAVIDA	OPT-E 46003	0,8 / 3,0
	OPT-E 46006	1,0 / 6,0
	OPT-E 46012	2,0 / 12,0
90° NUTRUNNER	OPT-E 59050	10,0 / 50,0
	OPT-E 59070	20,0 / 70,0

*Min. Tork / Maks. Tork



ELEKTRİKLİ TORNAVIDALAR

OSAKA elektrikli tornavidalar, tüm sıkma ihtiyaçlarınızı karşılayacak 0.15 – 50 Nm gibi kapsamlı bir tork aralığı sunar. Hafif ve ergonomik tasarımları sayesinde güvenli ve kolay kullanım sağlarlar. Fırçasız motor OPT-E KT serisi OSAKA elektrikli tornavidalarda standarttır.

Fırçasız motor OPT-E KT serisi OSAKA elektrikli tornavidalarda standarttır.

Fırçasız motor maksimum kullanım ömrü sunar.

Tüm OSAKA OPT-E KT serisi tornavidalar, ESD (Electro Static Discharge – Statik Elektrik Deşarjı) özelliğine sahiptir. Bu aletler üzerlerinde statik elektrik depolamazlar. Bu sayede, duyarlı elektronik parçalar, kontrolsüz statik elektrik boşalması yüzünden zarar görmezler. Bu özellik elektronik sanayinde büyük avantaj sağlayarak hatalı üretimizi azaltır.

- Tüm modeller için mandallı ya da push-start özelliği mevcuttur.
- Yüksek efsalflı malzemeleri sayesinde tork ayarını uzun süre bozulmadan korurlar.
- Push-start sistemi, kullanım hızını artırarak, operasyonlarda yüksek verimlilik sağlar.
- Küçük boyutları sayesinde, dar alanlarda kullanım için idealdir.
- Tornavidanın dönme yönü pratik bir şekilde değiştirilebilir.
- Tek elle kullanım kolaylığı sağlar.
- Düşük bakım süreleri ve uzun servis aralıkları sayesinde masrafsızdırlar.
- Maliyetlerinizi düşürür, üretim verimliliğinizi artırır.

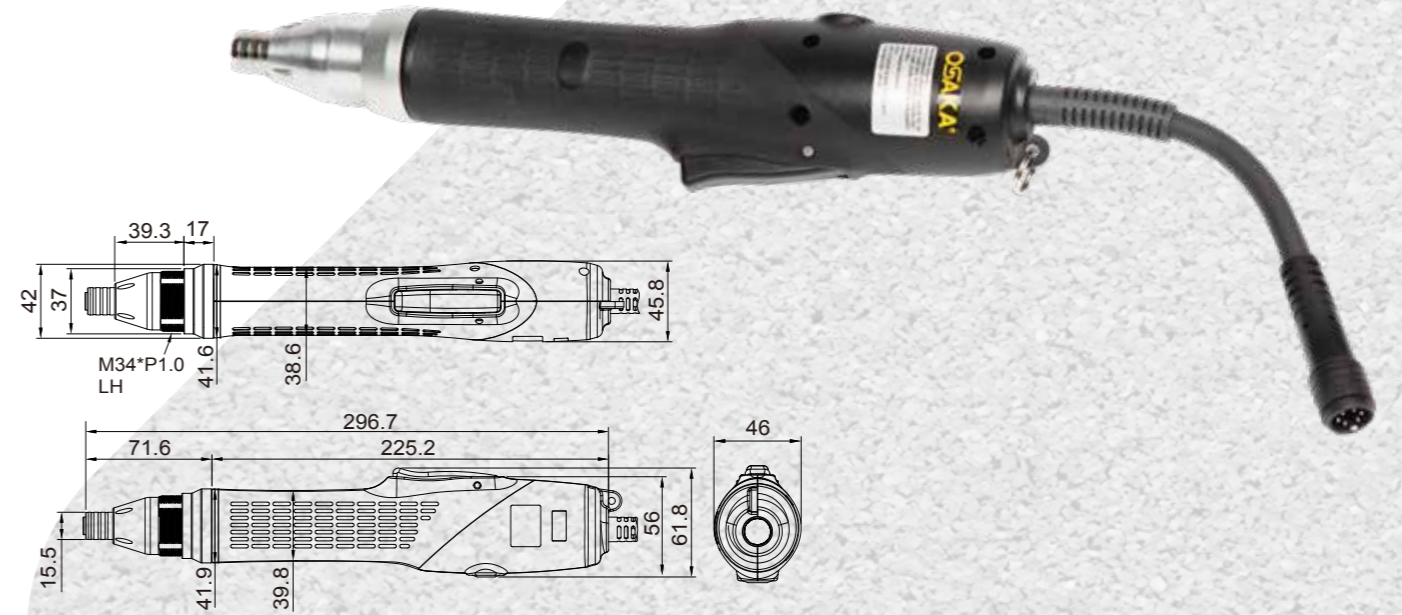
MODEL NUMARASI ANAHTARI

OPT	-	E	K	T	B	4	17	P	Y									
		1	2	3	4	5	6	7	8									
									1	E	ELEKTRİKLİ							
									2	K	KABLOLU							
									3	T	TORNAVIDA							
									4	B	PROGRAMSIZ	P	PROGRAMLI					
									5	1-9	TORK ARALIĞI	1	EN DÜŞÜK	9	EN YÜKSEK			
									6		MAX TORK							
									7	P	PUSH START	M	MANDALLI	K	KABZALI			
									8	Y	YÜKSEK DEVİR	D	DÜŞÜK DEVİR					
									9	U	ÜSTTEN KABLO	A	ALT TAN KABLO					

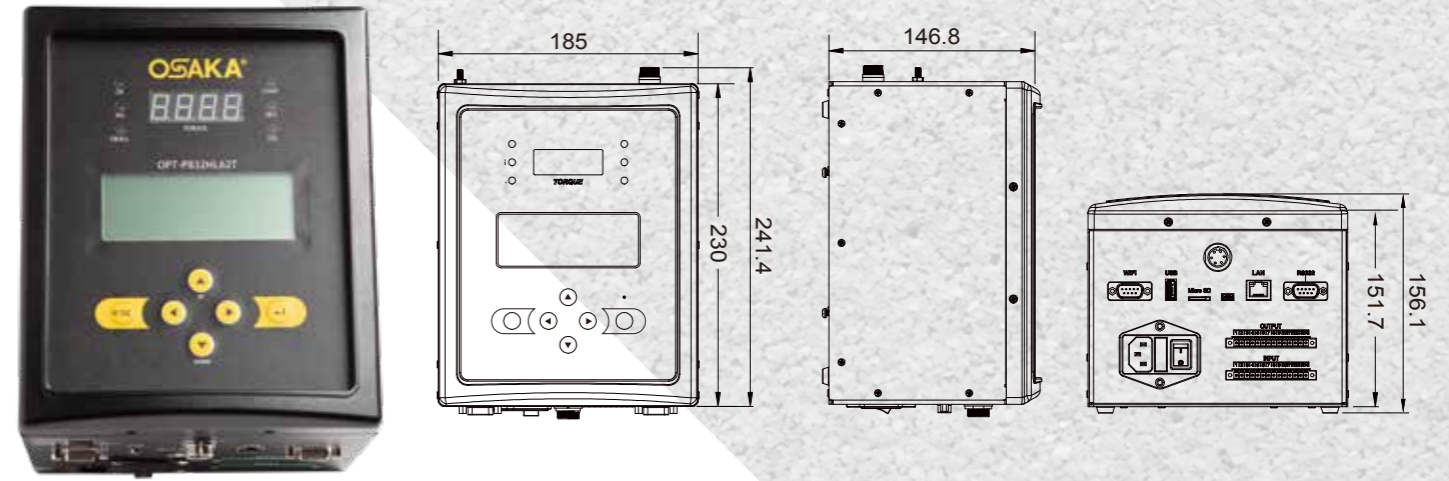
OPT	-	GK	K	P	32	YD	6	2										
		1	2	3	4	5	6											
									1	GK	GÜÇ KAYNAĞI							
									2	K	KABLOLU TORNAVIDA							
									3		PROGRAMSIZ	P	PRGORAMLI					
									4	32	32V	40	40V					
									5	YD	YÜKSEK/ DÜŞÜK DEVİR	S	SABİT DEVİR					
									6	6	60W	50	500W	80	800W			

TRANSDUCER TORNAVİDALAR

AYNI ANDA KULLANILABİLECEK TORNAVİDA SAYISI	1
SAYIM METODU	ARTIRARAK SAYMA, EKSLİTEREK SAYMA
HARİCİ GİRDİ SİNYALLERİ	START, FORWARD, REVERSE, DISABLE, CONFIRM, GATE, RESET SEQUENCE
HARİCİ ÇIKIŞ SİNYALLERİ	OK, NG, OK ALL, START, REVERSE
BAĞLANTI TÜRÜ	RS-232 x2, MICRO SD, LAN
TORK DEĞERİ GÖSTERME	VAR
DOKUNMATİK EKРАН	VAR
TANIMLANABİLECEK İŞ SAYISI (JOB)	50
TANIMLANABİLECEK İŞ SEKANS SAYISI (JS)	50
TANIMLANABİLECEK PROGRAM SAYISI (TP)	99
TANIMLANABİLECEK SIKIM TEKRAR SAYISI (TR)	99
TANIMLANABİLECEK SIKIM ADIM SAYISI (TS)	250
BİR SIKMA PROGRAMINA ATANABİLECEK TS SAYISI	5
TORK GRAFİĞİ	YAZILIM ÜZERİNDEN
PARAMETRE BELİRLEME VE SIKIM DEĞERLERİNİ TOPLANMASI	PANEL/YAZILIM ÜZERİNDEN
ETHERNET PROTU	VAR
WI-FI	VAR
BARCODE (USB PORT)	VAR
SD CARD (MAX. 32GB) SIKIM DATASI TOPLAMA	VAR
ÇIKIŞ SİNYALLERİ	VAR
GİRDİ SİNYALİ	VAR
AÇI KONTROL	-



Model No	Tork Aralığı	Boşta Devir	Güç Kaynağı	Güç Tüketimi	Ağırlık
	Nm	rpm	V	W	kg
OPT-E TRS30	0.6 - 3.0	1600	DC 40	90	0,83
OPT-E TRS70	1.4 - 7.0	660	DC 40	90	0,83



Model No	Boyutlar mm	Çalışma Voltajı			Çıkış Voltajı		Ağırlık kg
		AC	DC	DC	DC		
OPT-GK TRS1	241.1x285x156.1	100-120 V	220-240 V	50-60 Hz	24V 50mA	12V 100mA	3,74

ELEKTRİKLİ TORNAVİDALAR



OPT-E KTB630KU

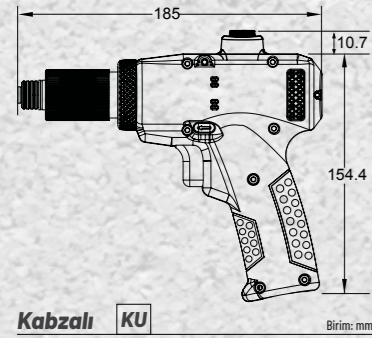
Programsız

Orta Tork

Kabızlı

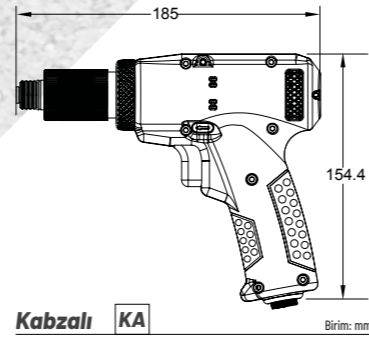
KU
KA

OPT-E KTB6 serisi kabızlı tornavidaları kablo bağlantısı üstten ya da alttan olarak sipariş edebilirsiniz.



Kabızlı KU

Birim: mm



Kabızlı KA

Birim: mm

Model No	Tork Aralığı Nm	Hız rpm	Vida Çapı		Güç Kaynağı V	Güç Tüketimi W	Ağırlık g	Güç Kaynağı
			Metrik Vida mm	Sac Vidası mm				
ÜSTTEN KABLO BAĞLANTISI								
OPT-E KTB620KU	0,3-2,0	1200-900	2,3-3,5	2,3-3,0	DC 40	50	0,70	
OPT-E KTB630KU	0,8-3,0	1200-900	2,6-4,0	2,6-3,5	DC 40	50	0,70	
OPT-E KTB650KU	2,0-5,0	530-700	4,0-5,0	<4,0	DC 40	50	0,70	
ALTAN KABLO BAĞLANTISI								
OPT-E KTB620KA	0,3-2,0	1200-900	2,3-3,5	2,3-3,0	DC 40	50	0,70	
OPT-E KTB630KA	0,8-3,0	1200-900	2,6-4,0	2,6-3,5	DC 40	50	0,70	
OPT-E KTB650KA	2,0-5,0	530-700	4,0-5,0	<4,0	DC 40	50	0,70	

Programsız

Orta Tork

Mandallı

Push Start

M
MY

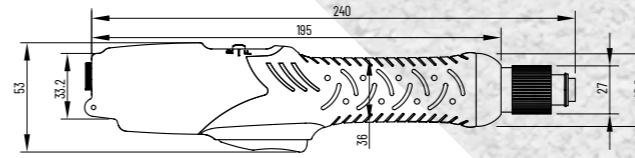
P
PY



OPT-E KTB412M

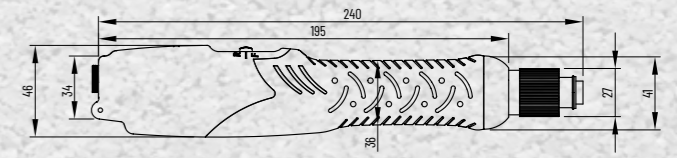


OPT-E KTB412P



Mandallı M MY

Birim: mm



Push Start P PY

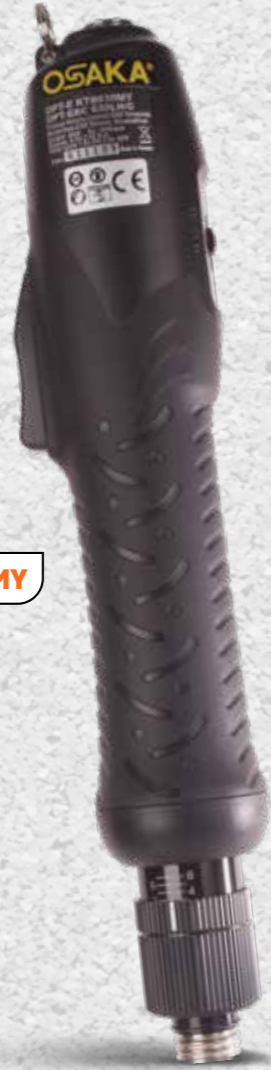
Birim: mm

Model No	Tork Aralığı Nm	Hız rpm	Vida Çapı		Güç Kaynağı V	Güç Tüketimi W	Ağırlık g	Güç Kaynağı
			Metrik Vida mm	Sac Vidası mm				
MANDALLI								
OPT-E KTB412M	0,15-1,18	1000-700	1,6-3	1,6-2,6	DC 24/32	55	540	
OPT-E KTB412MY	0,15-1,18	2000-1400	1,6-3	1,6-2,6	DC 24/32	55	540	
OPT-E KTB417MY	0,29-1,67	2000-1400	1,6-3	1,6-2,6	DC 24/32	55	540	
OPT-E KTB419M	0,29-1,86	1000-700	2,3-3,5	2,3-3	DC 24/32	55	540	
PUSH START								
OPT-E KTB412P	0,20-1,18	1000-700	1,6-3	1,6-2,6	DC 24/32	55	540	
OPT-E KTB412PY	0,20-1,18	2000-1400	1,6-3	1,6-2,6	DC 24/32	55	540	
OPT-E KTB417PY	0,29-1,67	2000-1400	1,6-3	1,6-2,6	DC 24/32	55	540	
OPT-E KTB419P	0,29-1,86	1000-700	2,3-3,5	2,3-3	DC 24/32	55	540	

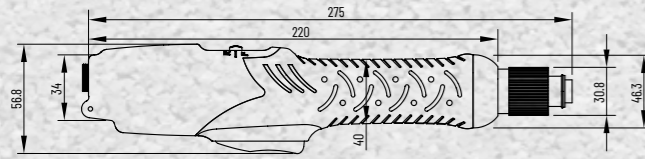
Programsız

Orta Tork

Mandallı	M MY
Push Start	P PY



OPT-E KTB630MY



Mandallı M MY

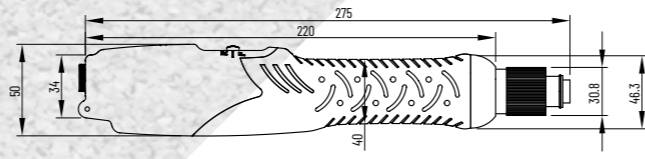
Birim: mm

Model No	Tork Aralığı Nm	Hız rpm	Vida Çapı		Güç Kaynağı V	Güç Tüketimi W	Ağırlık g	Güç Kaynağı
			Machine Screw mm	Tapping Screw mm				
MANDALLI								
OPT-E KTB530M	0,98-2,94	1200-900	2,6-4	2,6-3,5	DC 24/32	55	800	
OPT-E KTB630M	0,98-2,94	1000-750	2,6-4	2,6-3,5	DC 40	90	800	
OPT-E KTB630MY	0,98-2,94	2000-1500	2,6-4	2,6-3,5	DC 40	90	800	
OPT-E KTB650M	1,96-4,9	1000-750	4-5	≤4	DC 40	120	800	

PUSH START

OPT-E KTB530P	0,98-2,94	1200-900	2,6-4	2,6-3,5	DC 24/32	55	800	
OPT-E KTB630P	0,98-2,94	1000-700	2,6-4	2,6-3,5	DC 40	90	800	
OPT-E KTB630PY	0,98-2,94	2000-1300	2,6-4	2,6-3,5	DC 40	90	800	
OPT-E KTB650P	1,96-4,9	1000-700	4-5	≤4	DC 40	120	800	

OPT-E KTB630PY



Push Start P PY

Birim: mm

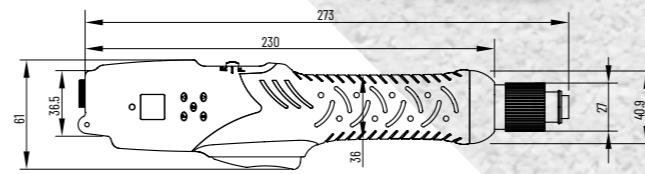
Programlı

Orta Tork

Mandallı	M MY
Push Start	P PY



OPT-E KTP417MY



Mandallı M MY

Birim: mm

Model No	Tork Aralığı Nm	Hız rpm	Vida Çapı		Güç Kaynağı V	Güç Tüketimi W	Ağırlık g	Güç Kaynağı
			Machine Screw mm	Tapping Screw mm				
MANDALLI								
OPT-E KTP412M	0,15-1,18	1000-700	1,6-3	1,6-2,6	DC 24/32	55	600	
OPT-E KTP412MY	0,15-1,18	2000-1400	1,6-3	1,6-2,6	DC 32	55	600	
OPT-E KTP417MY	0,29-1,86	2000-1400	2,3-3,5	2,3-3	DC 32	55	600	
OPT-E KTP419M	0,29-1,86	1000-700	2,3-3,5	2,3-3	DC 24/32	55	600	

PUSH START

OPT-E KTP412P	0,15-1,18	1000-700	1,6-3	1,6-2,6	DC 24/32	55	600	
OPT-E KTP412PY	0,15-1,18	2000-1400	1,6-3	1,6-2,6	DC 24/32	55	600	
OPT-E KTP417PY	0,29-1,67	2000-1400	2,3-3,5	2,3-3	DC 24/32	55	600	
OPT-E KTP419P	0,29-1,86	1000-700	2,3-3,5	2,3-3	DC 24/32	55	600	

OPT-E KTP417PY



Push Start P PY

Birim: mm

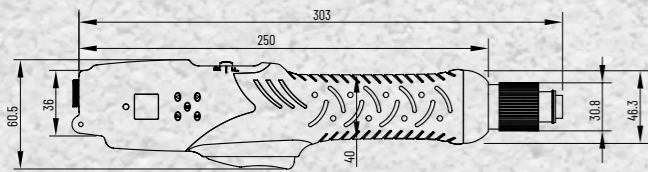
Programlı

Orta Tork

Mandallı	M MY
Push Start	P PY



OPT-E KTP630MY



Mandallı M MY

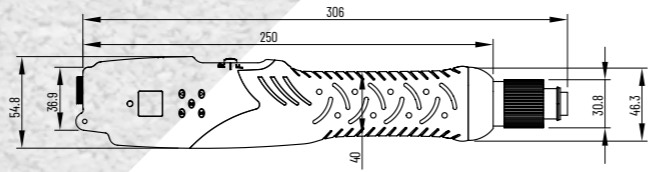
Model No	Tork Aralığı Nm	Hız rpm	Vida Çapı		Güç Kaynağı V	Güç Tüketimi W	Ağırlık g	Güç Kaynağı
			Machine Screw mm	Tapping Screw mm				
MANDALLI								
OPT-E KTP630M	0,98-2,94	1000-700	2,6-4	2,6-3,5	DC 40	90	840	
OPT-E KTP630MY	0,98-2,94	2000	2,6-4	2,6-3,5	DC 40	90	840	
OPT-E KTP650M	1,96-4,9	1000-700	4-5	≤4	DC 40	120	840	
PUSH START								
OPT-E KTP630P	0,98-2,94	1000-700	2,6-4	2,6-3,5	DC 40	90	840	
OPT-E KTP630PY	0,98-2,94	2000	2,6-4	2,6-3,5	DC 40	90	840	
OPT-E KTP650P	1,96-4,9	1000-700	4-5	≤4	DC 40	120	840	

Orta Tork

Mandallı	M MY
Push Start	P PY



OPT-E KTP630PY



Push Start P PY

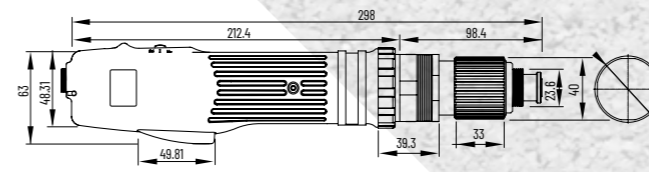
Programsız

Yüksek Tork

Mandallı	M
Push Start	P

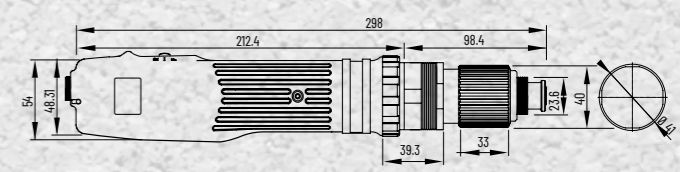


OPT-E KTB9180M



Mandallı M

Model No	Tork Aralığı Nm	Hız rpm	Vida Çapı		Güç Kaynağı V	Güç Tüketimi W	Ağırlık g	Güç Kaynağı
			Machine Screw mm	Tapping Screw mm				
MANDALLI								
OPT-E KTB790M	3,0-9,0	1000-750	≤6	≤5	DC 40	150	1030	
OPT-E KTB960M	2,0-6,0	1000-750	4-5	≤4	DC 40	100	1200	
OPT-E KTB990M	3,0-9,0	800-600	5-6	≤4,5	DC 40	120	1200	
OPT-E KTB9120M	4,0-12,0	550-410	≤6	≤5	DC 40	120	1200	
OPT-E KTB9180M	6,0-18,0	350-260	≤8	≤6	DC 40	150	1200	
PUSH START								
OPT-E KTB790P	3,0-9,0	1000-750	≤6	≤5	DC 40	150	1030	
OPT-E KTB960P	2,0-6,0	1000-750	4-5	≤4	DC 40	100	1200	
OPT-E KTB990P	3,0-9,0	800-600	5-6	≤4,5	DC 40	120	1200	
OPT-E KTB9120P	4,0-12,0	550-410	≤6	≤5	DC 40	120	1200	
OPT-E KTB9180P	6,0-18,0	350-260	≤8	≤6	DC 40	150	1200	



Push Start P

PROGRAMLANABİLİR ÖZELLİK



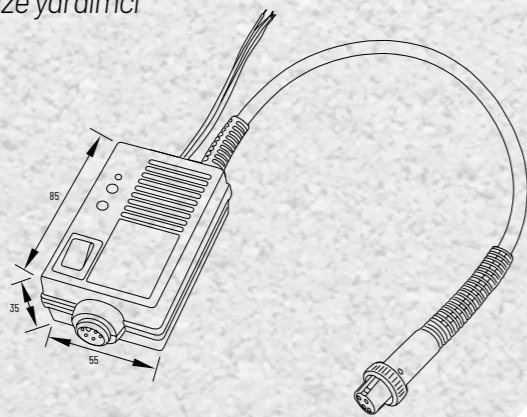
Opsiyonel açılı kafalarla ulaşması zor yerlerdeki sıkma ve sökme işlemlerinizi kolayca halledebilirsiniz.

AH-1
AH-2



OPT-E KTP serisi programlanabilir akıllı tornavidalar vida sayma, yavaş başlatma, minimum ve maksimum sıkma sürelerini belirleme, akıllı öğrenme gibi hata önleyici sistemlere sahiptir. OSAKA programlanabilir tornavidalar üretim kalitenizi artırarak işletmenizin verimliliğini ve etkililiğini artırmayı hedefler.

OSAKA Akıllı Tornavidalar vida sayma özelliği sayesinde operatör kaynaklı eksik ya da fazla sıkma hatalarının önüne geçmenize yardımcı olurlar.

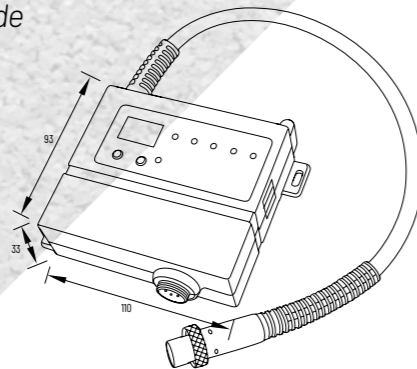


OPT-E AYB



OPT-E ASK

OPT-E KTB serisi OSAKA elektrikli tornavidalarda, OPT-E ASK sinyal kontrol modülü ve OPT-E AYB yavaş başlatma modülü sayesinde kontrol fonksiyonları eklenebilir.



PROGRAMSIZ

KABZALI	TORK SKALASI
OPT-E KTB620KU	0,30 / 2,00
OPT-E KTB630KU	0,80 / 3,00
OPT-E KTB650KU	2,00 / 5,00
OPT-E KTB620KA	0,30 / 2,00
OPT-E KTB630KA	0,80 / 3,00
OPT-E KTB650KA	2,00 / 5,00
OPT-E KTB412M	0,15 / 1,18
OPT-E KTB412MY	0,15 / 1,18
OPT-E KTB417MY	0,29 / 1,67
OPT-E KTB419M	0,29 / 1,86
OPT-E KTB412P	0,15 / 1,18
OPT-E KTB412PY	0,15 / 1,18
OPT-E KTB417PY	0,29 / 1,67
OPT-E KTB419P	0,29 / 1,86
OPT-E KTB530M	0,98 / 2,94
OPT-E KTB630M	0,98 / 2,94
OPT-E KTB630MY	0,98 / 2,94
OPT-E KTB650M	1,96 / 4,90
OPT-E KTB630P	0,98 / 2,94
OPT-E KTB630PY	0,98 / 2,94
OPT-E KTB650P	1,96 / 4,90
OPT-E KTB530P	0,98 / 2,94
OPT-E KTB790M	3,00 / 9,00
OPT-E KTB960M	2,00 / 6,00
OPT-E KTB990M	3,00 / 9,00
OPT-E KTB9120M	4,00 / 12,00
OPT-E KTB9180M	6,00 / 18,00
OPT-E KTB790P	3,00 / 9,00
OPT-E KTB960P	2,00 / 6,00
OPT-E KTB990P	3,00 / 9,00
OPT-E KTB9120P	4,00 / 12,00
OPT-E KTB9180P	6,00 / 18,00

PROGRAMLI

DÜZ TİP	TORK SKALASI
OPT-E KTP412M	0,15 / 1,18
OPT-E KTP412MY	0,15 / 1,18
OPT-E KTP417MY	0,29 / 1,68
OPT-E KTP419M	0,29 / 1,86
OPT-E KTP630M	0,98 / 2,94
OPT-E KTP630MY	0,98 / 2,94
OPT-E KTP650M	1,96 / 4,90
OPT-E KTP412P	0,15 / 1,18
OPT-E KTP412PY	0,15 / 1,18
OPT-E KTP417PY	0,29 / 1,68
OPT-E KTP419P	0,29 / 1,86
OPT-E KTP630P	0,98 / 2,94
OPT-E KTP630PY	0,98 / 2,94
OPT-E KTP650P	1,96 / 4,90

TRANSDUCERLİ

DÜZ	TORK SKALASI
OPT-E TRS30	0,60 / 3,00
OPT-E TRS70	1,40 / 7,00

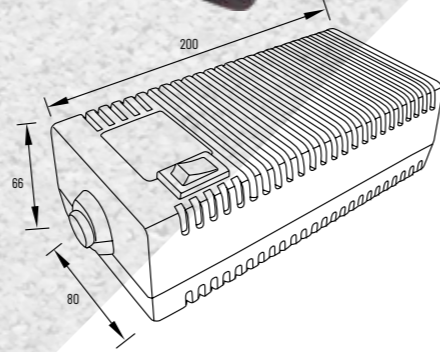
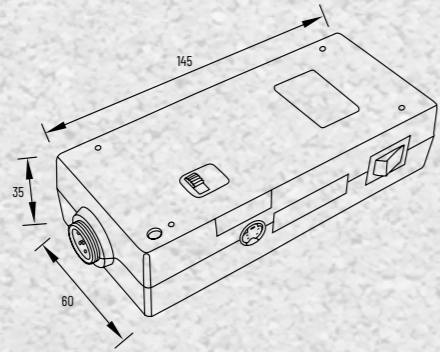
GÜÇ KAYNAĞI

OPT-GK KP serisi programlanabilir güç kaynakları, OPT-E KTP serisi akıllı tornavidaların hata önleme programlarına ek, sinyal alma/gönderme özelliğine sahiptir. Bu güç kaynakları sinyal kontrol özellikleri sayesinde otomasyonlar ve sensörlü üretim bantlarında kullanmak için idealdir.

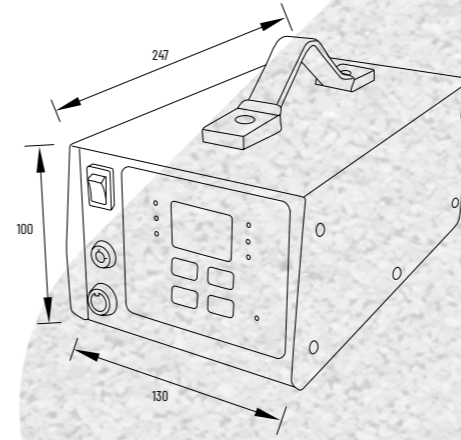
OPT-GK K32YD61



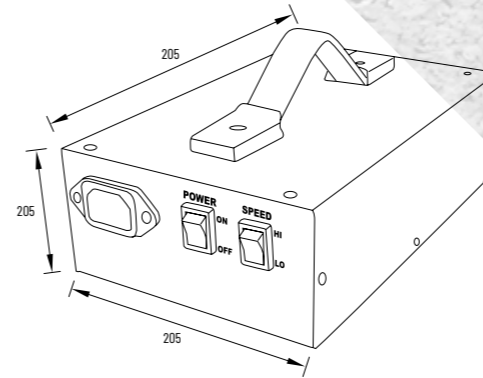
OPT-GK K32YD62



OPT-GK KP40YD801



OPT-GK K40YD501



Model No	Boyutlar mm	Çalışma Voltajı AC		Çıkış Voltajı DC			Çıkış Kapasitesi	Ağırlık g	Uygun Model Grupları
OPT-GK K32YD61	145x60x35	100V	240V	24V	32V		Low/Hi Max. 1,8A	0,25	
OPT-GK K32YD62	100x80x66	100V	240V	24V	32V		Low/Hi Max. 1,8A	0,46	
OPT-GK K40YD501	213x135x70	100V	240V	30V	40V		Low/Hi Max. 5A	1,95	
OPT-GK K40YD801	213x135x70	115V	230V	30V	40V		Low/Hi Max. 9A	1,95	
OPT-GK KP32YD101	201x130x100	200V	240V	24V	32V		Low/Hi 1,875A	2,00	
OPT-GK KP40YD501	247x130x100	200V	240V	24V	32V	40V	Low/Hi 5,5A	2,40	
OPT-GK KP40YD801	247x130x100	115V	230V	24V	32V	40V	Low/Hi Max. 9A	2,40	

OSAKA®

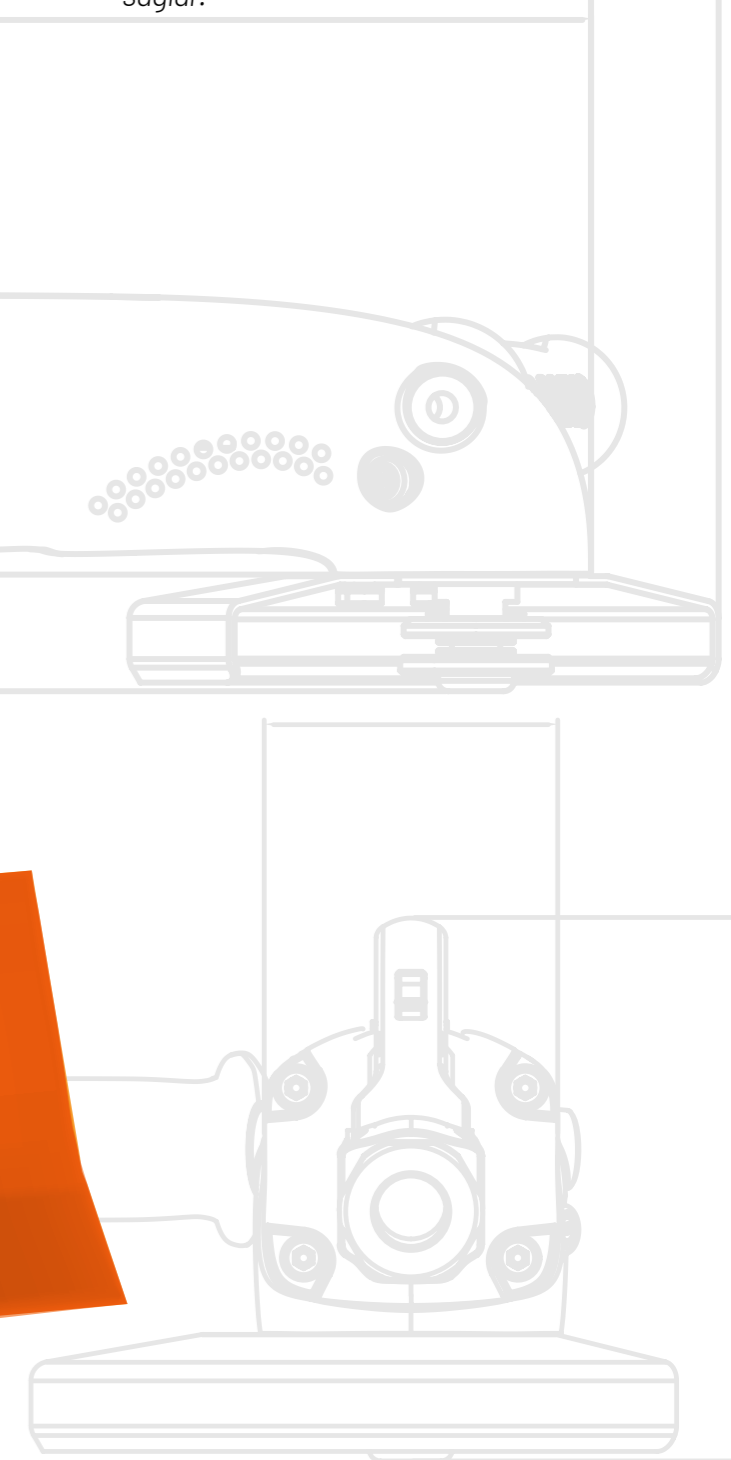
havaşis



Sayfaya Git

OSAKA Industrial serisi aşındırıcılar en az uğraşla en çok aşındırma işlemini yapmanızı sağlar. Güçlü ve dayanıklı tasarımları sayesinde metal ve döküm sanayi gibi ağır kullanım koşullarında problemsiz çalışırlar. Uluslararası standartlara uygun düşük titreşim seviyeleri operatörün uzun süre çalışmasına olanak sağlar.

AŞINDIRICILAR

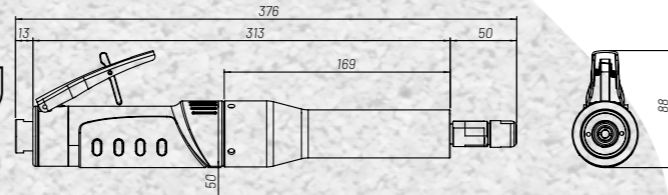


ENDÜSTRİYEL TAŞLAMALAR

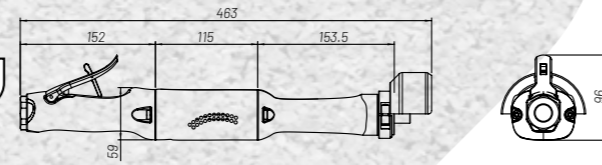
Metal ve döküm sanayi, tersaneler gibi ağır kullanım koşullarında kullanıma uygun aletlerdir. Kesme ve taşlama işlemleri için kullanılabilirler. Düşük titreşim seviyeleri ve yüksek güç/ağırlık oranları operatörün rahat çalışmasına olanak sağlar. 125, 180 ve 230 mm lik disk ölçüleriyle farklı uygulamalardaki ihtiyaçlarınızı karşılayabilirler.



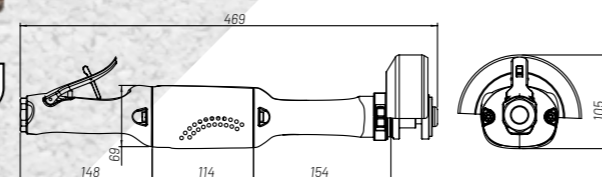
OPC 62375



OPC 68125



OPC 68100



**T27 Bombeli
Taş için**

68100-64



T1 Düz Taş için

68100-65



**Saplı Taş
Adaptörü - Kısa**

68100-65

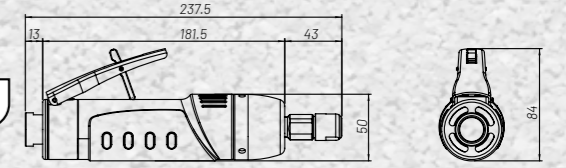


**Saplı Taş
Adaptörü - Uzun**

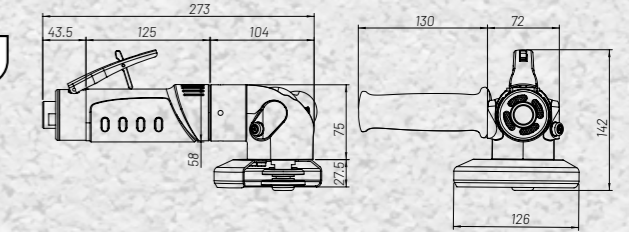
68100-65



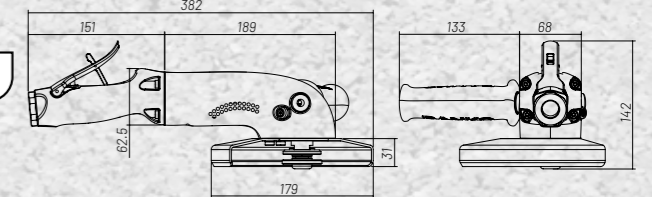
OPC 61114



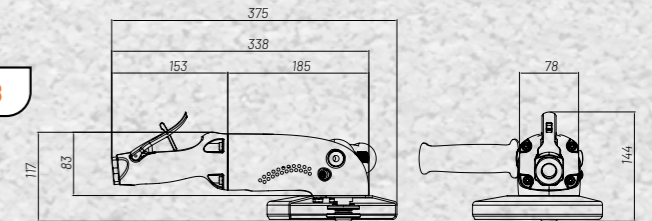
OPC 60415



OPC 60515



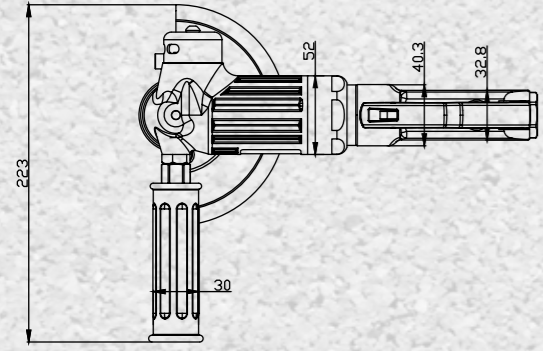
OPC 60318



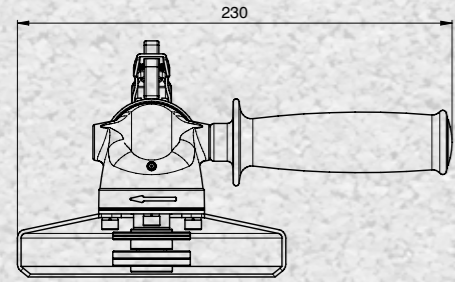
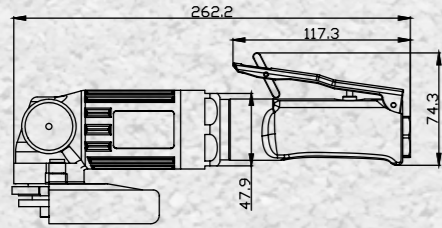
Model No	Taş Çapı mm	Güç kW	Boşta Devir rpm	Hortum Çapı mm	Hava Girişi in	Hava Tüketimi lt/dk	Ses Şiddeti dB(A)	Çalışma Basıncı bar	Ağırlık kg
OPC 61114	50	1,4	25000	10	1/2	600	90	6,3	1,10
OPC 62375	50	1,4	25000	10	1/2	800	90	6,3	1,50
OPC 68100	125	3,1	12000	16	1/2	1100	90	6,3	2,90
OPC 68125	50	2,0	18000	13	1/2	800	90	6,3	2,20
OPC 60415	125	1,3	12000	13	1/2	800	90	6,3	1,80
OPC 60515	125	1,8	12000	13	1/2	1100	90	6,3	2,60
OPC 60318	180	2,8	8500	13	1/2	1200	90	6,3	3,40

TÜRBİNLİ TAŞLAMALAR

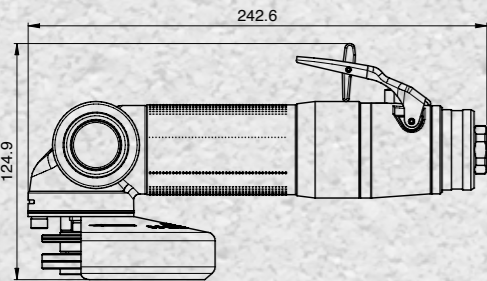
OSAKA Industrial serisi türbinli taşlamalar en zor uygulamalarda bile kesintisiz performans sağlar. 7 farklı türbinden oluşan motoru, aletin düşük ağırlığına rağmen muazzam güç üretmesini sağlar. Türbinli motoru sayesinde yük altında bile verimliliğini korur. İçerisindeki hava regülatörü yük altında hava tüketimini otomatik ayarlar ve gereksiz tüketimi engelleyerek işletme maliyetinizi düşürür. Düşük titreşim seviyesi operatör için kullanım kolaylığı sağlar.



OPC 60315



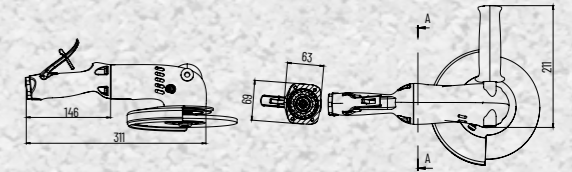
OPC 60315-11



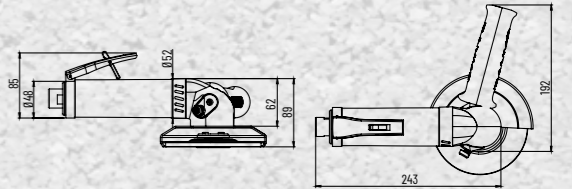
Model No	Açıklama	Taş Çapı	Güç	Boşta Devir	Hortum Çapı	Hava Girişi	Hava Tüketimi	Ses Şiddeti	Çalışma Basıncı	Ağırlık
		mm	kW	rpm	mm	in	lt/dk	dB(A)	bar	kg
OPC 60315	OSAKA AÇILI TAŞLAMA	125	0,85	12000	13	3/8	630	90	6,3	2
OPC 60315-11	OSAKA AÇILI TAŞLAMA	125	0,85	12000	11	3/8	450	90	6,3	2



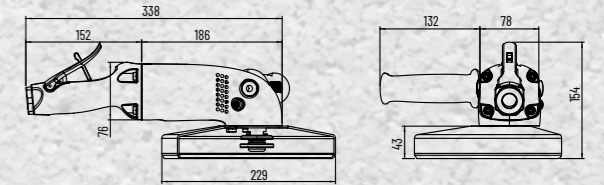
OPC T6450-230



OPC T6435-125



OPC T 61230



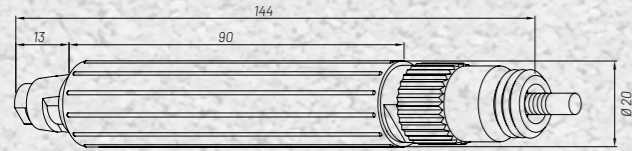
Model No	Taş Çapı	Güç	Boşta Devir	Hortum Çapı	Hava Girişi	Hava Tüketimi	Ses Şiddeti	Çalışma Basıncı	Ağırlık
	mm	kW	rpm	mm	in	lt/dk	dB(A)	bar	kg
OPC T 61230	230	4,8	6600	16	1/2	3000	90	6,3	3,30
OPC T6435-125	125	3,5	12000	13	1/2	2700/840*	78	6,3	2,20
OPC T6450-230	230	5	6600	16	1/2	3720/1140*	87	6,3	3,50

* Maksimum/boşta çalışmada tüketilen hava miktarını gösterir.

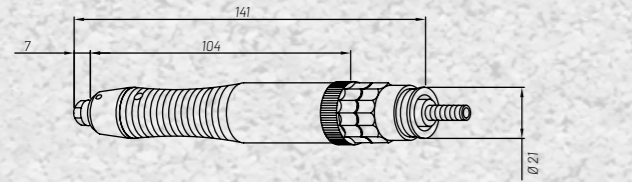
* Maximum/free speed air consumptions.

MİKRO KALIPÇI TAŞLAMALAR

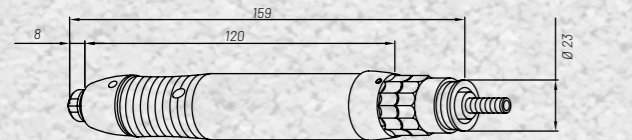
OSAKA mikro kalıpcı taşlamalar size hafiflik, kompakt tasarım ve yüksek güç/ağırlık oranını bir arada sunar. Düşük titreşim seviyesi ve ergonomik tasarımı kullanım kolaylığı sağlar.



OPC 61080



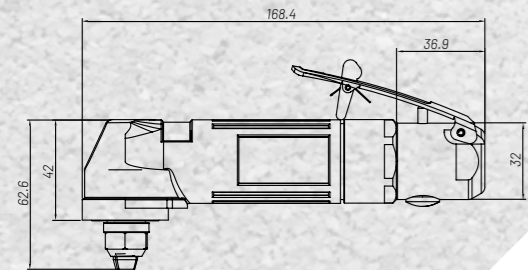
OPC 61081



OPC 61082



Model No	Pens Çapı mm	Taş Çapı mm	Güç kW	Boşta Devir rpm	Hortum Çapı mm	Hava Girişi in	Hava Tüketimi lt/dk	Ses Şiddeti dB(A)	Çalışma Basıncı bar	Ağırlık kg
OPC 61080	3	15	0,10	80000	8	1/4	250	78	6,3	0,40
OPC 61081	3	15	0,10	60000	8	1/4	170	78	6,3	0,24
OPC 61082	3-6	15	0,10	35000	8	1/4	200	78	6,3	0,11



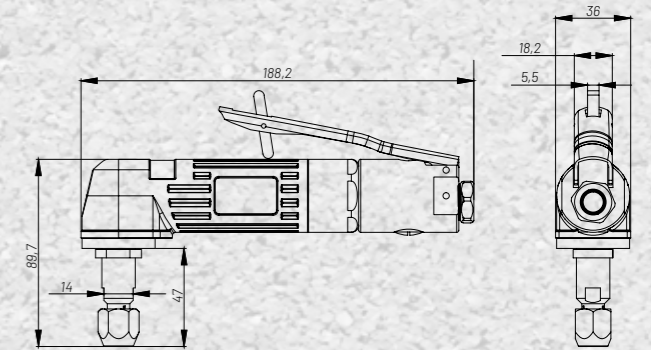
OPC 63124



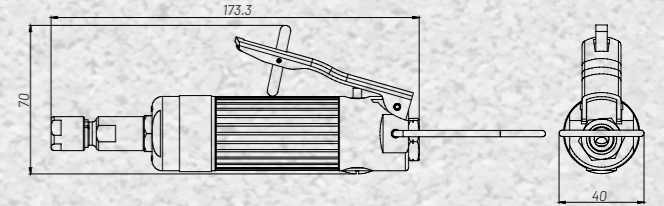
KALIPÇI TAŞLAMALAR

OSAKA Industrial serisi kalıpcı taşlamalar kısa, uzun ve açılı modelleriyle işletmenizin tüm ihtiyaçlarını karşılarlar. Dayanıklı yapıları ve iyi tasarlanmış uzun ömürlü parçaları sizi yarı yolda bırakmaz. Hafif ve kompakt tasarımlarıyla yüksek güç/ağırlık oranları sayesinde ulaşılması en zor yerlerde bile yüksek verimlilikle aşındırma işlemini gerçekleştirirler. Güçlü motorları sayesinde aşındırma işleminde yüksek performans elde edersiniz.

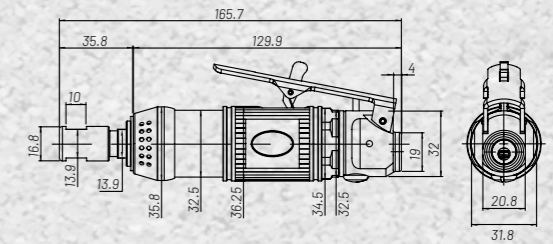
OPC 63124L



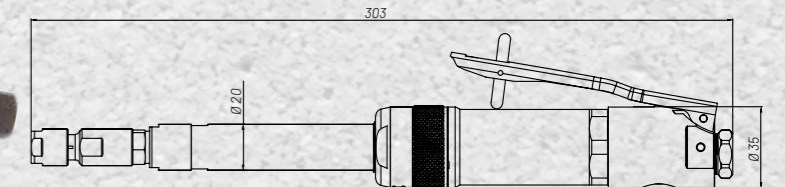
OPC 61118



OPC 61117



OPC 62018



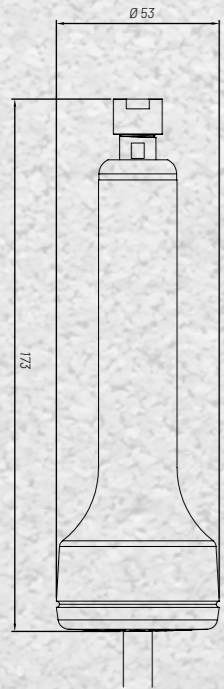
Model No	Pens Çapı mm	Taş Çapı mm	Güç kW	Boşta Devir rpm	Hortum Çapı mm	Hava Girişi in	Hava Tüketimi lt/dk	Ses Şiddeti dB(A)	Çalışma Basıncı bar	Ağırlık kg
OPC 62018	6	25	0,35	24000	10	1/4	350	83	6,3	1,50
OPC 61117	6	38	0,40	21000	10	1/4	385	83	6,3	0,60
OPC 63124	6	40	0,35	18000	10	1/4	260	83	6,3	0,56
OPC 61118	6		0,25	24000	10	1/4	400	83	6,3	0,60
OPC 63124L	6		0,27	15000	10	1/4	400	83	6,3	0,70

TÜRBİNLİ KALIPÇI TAŞLAMA

OSAKA türbinli kalıpçı taşlamalar, özel tasarlanmış türbin motorları sayesinde, geleneksel kalıpçı taşlamalara kıyasla yüksek güç üretirler. Düşük titreşim değeri operatöre konforlu kullanım olanağı sağlar. Yük altında dahi kesintisiz ve istikrarlı güç sağlarlar. Düşük bakım süreleri ve uzun servis aralıkları sayesinde üretim maliyetinizi aşağı çekerler.



OPT-P 6675-25



OPT-P 6645-40
OPT-P 6355-65
OPT-P 6345-35

Model No	Pens Çapı mm	Taş Çapı mm	Güç kW	Boşta Devir rpm	Hortum Çapı mm	Hava Girişi in	Hava Tüketimi lt/dk	Ses Şiddeti dB(A)	Çalışma Basıncı bar	Ağırlık kg
OPT-P 6675-25	6	50	0,57	25000	13	3/8	453	72	6,3	1,02
OPT-P 6645-40	6	40	0,34	40000	10	1/4	340	72	6,3	0,39
OPT-P 6355-65	3	25	0,41	65000	8	1/4	340	72	6,3	0,20
OPT-P 6345-35	3	30	0,32	35000	8	1/4	340	72	6,3	0,26

EĞE MOTORLARI

İçindeki türbin motoru sayesinde yüksek güç ve performans sağlarlar. Uçlar krank miline doğrudan bağlı olduğu için üzerine yük bindiğinde dahi strok mesafeleri değişmez. Hafif ve ergonomik yapıları sayesinde kullanımı rahattır. Titreşim ve ses seviyeleri minimum seviyeye indirilmiştir.



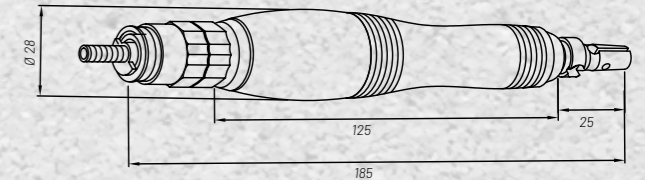
OPC 70203
OPC 70207



OPC 70212



OPC 70301



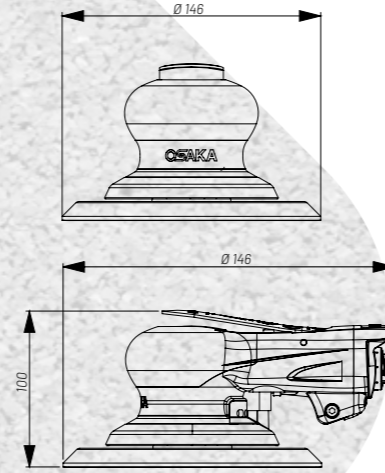
Model No	Strok mm	Boşta Devir rpm	Hortum Çapı mm	Hava Girişi in	Hava Tüketimi lt/dk	Ses Şiddeti dB(A)	Çalışma Basıncı bar	Ağırlık kg
OPC 70203	0,2	60000	6,5	1/4	120	84	6,3	0,20
OPC 70207	0,3	30000	6,5	1/4	120	84	6,3	0,22
OPC 70212	0,7	20000	6,5	1/4	120	84	6,3	0,20
OPC 70301	0,3	15000	6,5	1/4	170	84	6,3	0,30

ZIMPARALAR

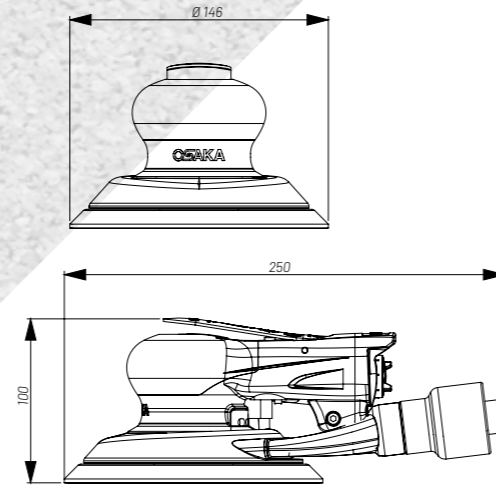
OSAKA Industrial zımpara makineleri ergonomik tasarımı, düşük gürültü ve titreşim seviyeleri sayesinde uzun süreli zımparalama işlemleri için uygundur. Düşük ağırlıklarına oranla yüksek güç çıktıları sayesinde ihtiyacınız olan işlevsellik OSAKA zımparalarında mevcuttur. Normal ve vakumlu seçenekleriyle ihtiyacınız olan her alanda operatöre kolaylık sağlarlar.



OPC 62503



OPC 62603



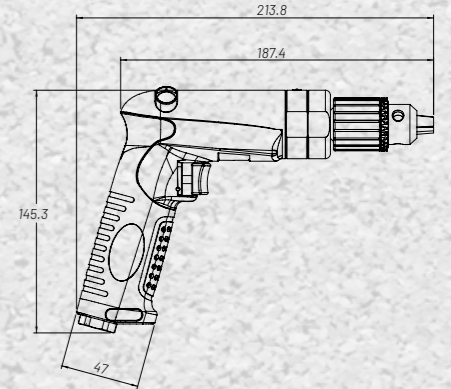
Model No	Güç	Boşta Devir	Hortum Çapı	Hava Girişi	Hava Tüketimi	Ses Şiddeti	Çalışma Basıncı	Ağırlık	Mandren Kapasitesi
	kW	rpm	mm	in	lt/dk	dB(A)	bar	kg	mm
OPC 62503	0,18	12000	10,0	1/4	480	74	6,3	0,86	10,00
OPC 62603	0,18	12000	10,0	1/4	480	74	6,3	0,86	13,00

MATKAPLAR

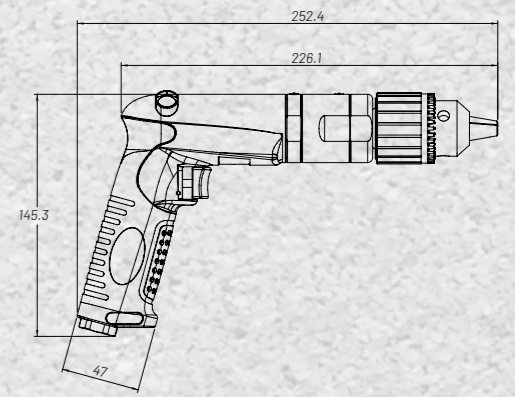
Endüstriyel tip OSAKA matkaplar yüksek kalite ve güvenilirliği buluşturarak size sunarlar. Kompakt tasarımları, düşük ağırlıklar ve yüksek gücüyle her işin üstesinden gelebilirler. Kabzalı gövde kullanım kolaylığı sağlarken ergonomik tasarımları sayesinde operatörü yormazlar. Farklı güç ve devir seçenekleriyle her türlü uygulamaya cevap verecek bir OSAKA Endüstriyel matkap bulabilirsiniz.



OPC 20301

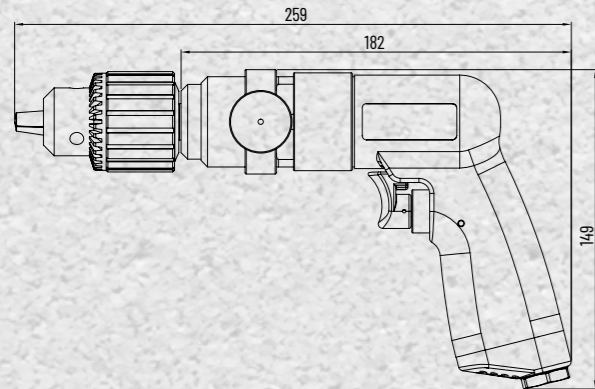
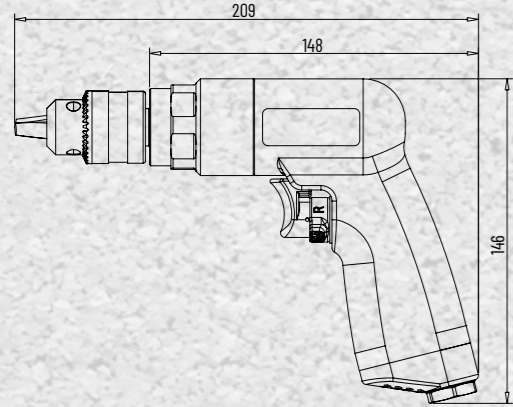


OPC 20313



Model No	Güç	Boşta Devir	Hortum Çapı	Hava Girişi	Hava Tüketimi	Ses Şiddeti	Çalışma Basıncı	Ağırlık	Mandren Kapasitesi
	kW	rpm	mm	in	lt/dk	dB(A)	bar	kg	mm
OPC 20301	0,5	2000	10	1/4	113	88	6,3	1,04	10
OPC 20313	0,5	350	10	1/4	113	88	6,3	1,40	13

MATKAPLAR



OPC 20501

OPC 20304-18
OPC 20304-26
OPC 20304-32

OPC 20314-90

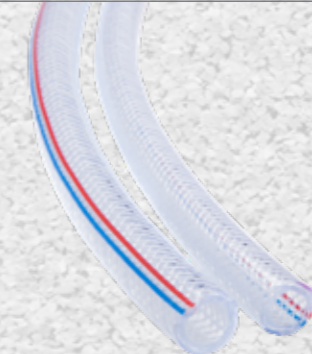
Model No	Mandren Kapasitesi	Güç	Boşta Devir	Hortum Çapı	Hava Girişi	Hava Tüketimi	Ses Şiddeti	Çalışma Basıncı	Ağırlık
	mm	kW	rpm	mm	in	lt/dk	dB(A)	bar	kg
OPC 20302-26	10	0,66	2600	10	3/8	130	83	6,3	0,9
OPC 20303-32	10	0,66	3200	10	3/8	130	83	6,3	1
OPC 20304-18	10	0,66	1800	10	3/8	130	83	6,3	1
OPC 20314-90	13	0,66	900	10	1/2	130	83	6,3	1,5
OPC 20501		0,33	4500	8	1/4	170	83	6,3	0,8

ENDÜSTRİYEL HAVA HORTUMLARI

OSAKA endüstriyel hava hortumları, havalı aletler için ağır koşullarda kullanıma uygun olarak üretilmiştir. Kullanılan malzeme sayesinde içinden geçen yağdan etkilenmez. Farklı hava tüketimi olan aletler farklı çapta hortum gerektirir. OSAKA endüstriyel hava hortumlar değişik alet ve uygulamalar için kullanılabilir. Basıncı hava uygulamaları için özel olarak üretilmiştir. Yüksek basınca dayanıklıdır. Esnek yapıları sayesinde taşırken ve depolarken kolaylık sağlarlar. Dış ortam kullanımında UV ışınlarına, neme ve küflenmeye karşı dayanıklıdır.



OPC 01630
OPC 01650



OPC 01812
OPC 01140



OPC 00814
OPC 01016
OPC 01218
OPC 01623

Model No	Özellik	Ölçü	Çalışma Basıncı	Renk	Uzunluk	Standart
		mm	bar		m	
OPC 01630	PU	6,5X10	6-10	SARI	3	-
OPC 01650	PU	6,5X10	6-10	SARI	6	-
OPC 01812	PVC	8X12	6-12	ŞEFFAF	100	ISO-2398
OPC 01140	PVC	10X14	6-12	ŞEFFAF	100	ISO-2398
OPC 00814	PVC	8X14	6-20	SİYAH	100	ISO-2398
OPC 01016	PVC	10X16	6-20	SİYAH	100	ISO-2398
OPC 01218	PVC	12,5X18,5	6-20	SİYAH	100	ISO-2398
OPC 01623	PVC	16X23	6-20 BAR	SİYAH	50 m	ISO-2398

TEST VE ÖLÇÜM CİHAZI

Japon menşeli CEDAR tork test ve ölçüm cihazları yüksek kararlılığa sahip sonuçlarıyla sıkım kalitenizi en yüksek noktada tutmak için tam ihtiyacınız olan aletlerdir. CEDAR CD ve DI-1M serisi tork ölçüm cihazları gerçek zamanlı bilgi teknolojisiyle size sıkma torkunuzu anlık olarak farklı birimlerde gösterebilir. Ölçümlerinizi dahili hafızasına kaydedebilir. En yüksek, en düşük ve ortalama değerlerinizi görebilir, ölçüm aralığınızı sınırlandırabilirsiniz. 12 saate kadar dayanan dahili bataryası sayesinde istediğiniz yerde güç kaynağına ihtiyaç olmadan kullanabilirsiniz. Seri bağlantıyla bilgisayara bağlanabilir ve ölçümlerinizi .txt formatıyla kaydedebilirsiniz. CD 100M modeli 0.1-10 Nm arası torktaki shut-off tornavidalarınız için, DI-1M serisi modeller 0.3-500 Nm arasındaki darbeli ve impulse özellikli sıkıcılarınız için kullanabilirsiniz.



Impulse aletler ve
darbeli mekanizmalar için

DI-1M-1P50
DI-1M-1P200
DI-1M-1P500



Shut-off
Tornavidalar için

CD 100M

ENDÜSTRİYEL TİP ŞARTLANDIRICI



Model No	Özellikler
E 22-3P	1/2" Endüstriyel Tip Şartlandırıcı
	Hava Girişi 1/2"
	Max Çalışma Basıncı 12 bar
	Çalışma Sıcaklığı -25° ~ + 50°
	Hava Geçirgenliği 2250 lt/dk
	Gövde Zamak

Model No	Özellikler
CD 100M	Shut-off Tornavidalar için
	Tork Aralığı 0,1 - 10 Nm
DI-1M-1P50	Impulse Aletler için
	Tork Aralığı 0,3 - 50 Nm
DI-1M-1P200	Impulse Aletler için
	Tork Aralığı 3 - 200 Nm
DI-1M-1P500	Impulse Aletler için
	Tork Aralığı 3 - 500 Nm

Balanserler

www.havasis.com.tr
hemendene@havasis.com.tr

havasis



TECNA BALANSER



PLASTİK GÖVDE

Kod	Kapasite / Uzunluk / Ağırlık
9301	0.4-1 kg / 1600 mm / 0.6 kg
9302	1.0-2 kg / 1600 mm / 0.6 kg
9303	2.0-3 kg / 1600 mm / 0.7 kg



Kod	Kapasite / Uzunluk / Ağırlık
9311	0.4-1 kg / 1600 mm / 0.6 kg
9312	1.0-2 kg / 1600 mm / 0.6 kg
9313	2.0-3 kg / 1600 mm / 0.7 kg



Kod	Kapasite / Uzunluk / Ağırlık
9321	2.0-4 kg / 2000 mm / 2.0 kg
9322	4.0-6 kg / 2000 mm / 2.3 kg
9323	6.0-8 kg / 2000 mm / 2.5 kg



Kod	Kapasite / Uzunluk / Ağırlık
9336	2-4 kg / 2500 mm / 3.0 kg
9339	8.0-10 kg / 2500 mm / 3.7 kg
9340	10.0-14 kg / 2500 mm / 4.0 kg



Kod	Kapasite / Uzunluk / Ağırlık
9357	14-18 kg / 2000 mm / 6.0 kg
9358	18-22 kg / 2000 mm / 6.5 kg
9359	22-25 kg / 2000 mm / 6.5 kg



Kod	Kapasite / Uzunluk / Ağırlık
9431	15-20 kg / 3000 mm / 19,1 kg
9432	20-25 kg / 3000 mm / 19,9 kg
9433	25-35 kg / 3000 mm / 20,9 kg



Kod	Kapasite / Uzunluk / Ağırlık
9362	15-20 kg / 2000 mm / 10.5 kg
9363	20-25 kg / 2000 mm / 11.0 kg
9364	25-30 kg / 2000 mm / 11.5 kg
9365	30-35 kg / 2000 mm / 11.8 kg
9366	35-45 kg / 2000 mm / 12.4 kg
9367	45-55 kg / 2000 mm / 12.5 kg
9368	55-65 kg / 2000 mm / 13.6 kg



STOPLU

Kod	Kapasite / Uzunluk / Ağırlık
9346	2.0-4 kg / 2500 mm / 3.0 kg
9347	4.0-6 kg / 2500 mm / 3.3 kg
9348	6.0-8 kg / 2500 mm / 3.6 kg
9349	8.0-10 kg / 2500 mm / 3.8 kg
9350	10.0-14 kg / 2500 mm / 4.0 kg

TECNA BALANSER

Kod	Kapasite / Uzunluk / Ağırlık
9403	30-40 kg / 2500 mm / 28 kg
9412	70-80 kg / 2500 mm / 35 kg
9422	100-120 kg / 2500 mm / 38.7 kg
9423	120-140 kg / 2500 mm / 41.9 kg
9425	140-160 kg / 2500 mm / 44.6 kg
9426	160-180 kg / 2500 mm / 49.0 kg
9451	100-115 kg / 3000 mm / 39.7 kg



Kod	Kapasite / Uzunluk / Ağırlık
9200	0,40-80 kg / 1350 mm / 1,35 kg
9201	0.75-1.5 kg / 1350 mm / 1.35 kg
9202	1.2-2.5 kg / 1350 mm / 1.25 kg
9203	3-5 kg / 900 mm / 1.40 kg



Kod	Kapasite / Uzunluk / Ağırlık
9434	35-45 kg / 3000 mm / 23,8 kg
9435	40-50 kg / 3000 mm / 25,3 kg
9436	50-60 kg / 3000 mm / 25,0 kg
9441	60-70 kg / 3000 mm / 27,0 kg
9442	70-80 kg / 3000 mm / 27,0 kg
9444	80-100 kg / 3000 mm / 27,0 kg

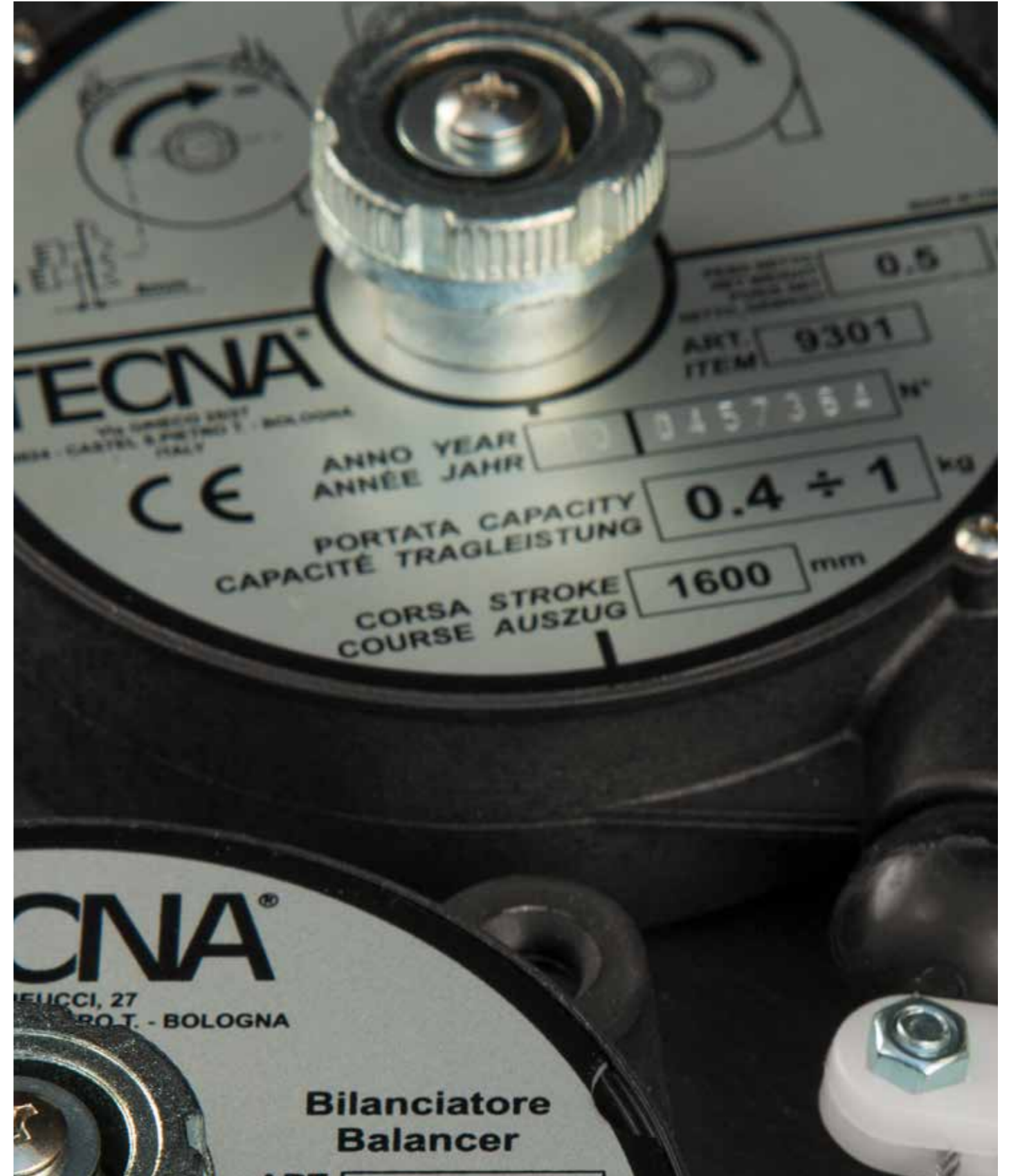


Kod	Kapasite / Uzunluk / Ağırlık
9370	75-90 kg / 2000 mm / 17,3 kg
9371	90-105 kg / 2000 mm / 18,0 kg



OSAKA BALANSER

Kod	Kapasite / Uzunluk / Ağırlık
OPT 15	0.6-1.5 kg / 1.5 mt
OPT 30	1.5-3.0 kg / 1.5 mt



Lokmalar

www.havasis.com.tr
hemendene@havasis.com.tr

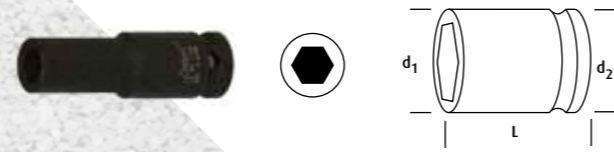
havasis





LOKMA 1/4"

Model	Boyut	Malzeme	Uzunluk	d1	d2	L
LN14S04	1/4"	CR-MO	4 mm	7.7	13	25
LN14S045	1/4"	CR-MO	4.5 mm	8.3	13	25
LN14S05	1/4"	CR-MO	5 mm	9	13	25
LN14S055	1/4"	CR-MO	5.5 mm	9.6	13	25
LN14S06	1/4"	CR-MO	6 mm	10.2	13	25
LN14S07	1/4"	CR-MO	7 mm	11.5	13	25
LN14S08	1/4"	CR-MO	8 mm	12.8	13	25
LN14S09	1/4"	CR-MO	9 mm	14	13	25
LN14S10	1/4"	CR-MO	10 mm	14.5	13	25
LN14S11	1/4"	CR-MO	11 mm	16.6	13	25
LN14S12	1/4"	CR-MO	12 mm	17.7	13	25
LN14S13	1/4"	CR-MO	13 mm	19	13	25
LN14S14	1/4"	CR-MO	14 mm	20	13	25



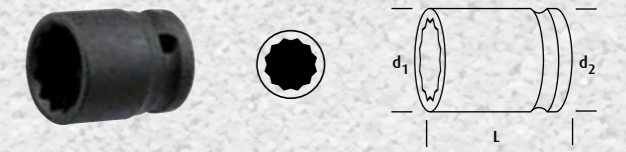
UZUN LOKMA 1/4"

Model	Boyut	Malzeme	Uzunluk	d1	d2	L
LN14D04	1/4"	CR-MO	4 mm	7.7	13	50
LN14D045	1/4"	CR-MO	4.5 mm	8.3	13	50
LN14D05	1/4"	CR-MO	5 mm	9	13	50
LN14D055	1/4"	CR-MO	5.5 mm	9.6	13	50
LN14D06	1/4"	CR-MO	6 mm	10.2	13	50
LN14D07	1/4"	CR-MO	7 mm	10.3	13	50
LN14D08	1/4"	CR-MO	8 mm	11.5	13	50
LN14D09	1/4"	CR-MO	9 mm	12.8	13	50
LN14D10	1/4"	CR-MO	10 mm	14	13	50
LN14D11	1/4"	CR-MO	11 mm	14.5	13	50
LN14D12	1/4"	CR-MO	12 mm	16.6	13	50
LN14D13	1/4"	CR-MO	13 mm	17.7	13	50
LN14D14	1/4"	CR-MO	14 mm	19	13	50



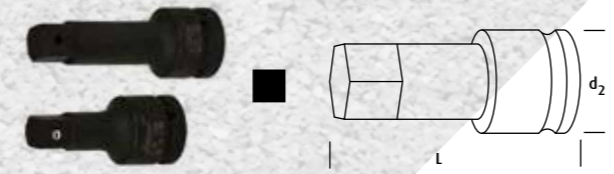
LOKMA 3/8"

Model	Boyut	Malzeme	Uzunluk	d1	d2	L
LN38S06	3/8"	CR-MO	6 mm	11	19	30
LN38S07	3/8"	CR-MO	7 mm	12.8	19	30
LN38S08	3/8"	CR-MO	8 mm	14	19	30
LN38S09	3/8"	CR-MO	9 mm	15.2	19	30
LN38S10	3/8"	CR-MO	10 mm	15.9	19	30
LN38S11	3/8"	CR-MO	11 mm	17.7	19	30
LN38S12	3/8"	CR-MO	12 mm	19	19	30
LN38S13	3/8"	CR-MO	13 mm	20.2	22	30
LN38S14	3/8"	CR-MO	14 mm	21.5	22	30
LN38S15	3/8"	CR-MO	15 mm	22.6	22	30
LN38S16	3/8"	CR-MO	16 mm	24	22	30
LN38S17	3/8"	CR-MO	17 mm	25.2	22	30
LN38S18	3/8"	CR-MO	18 mm	26.5	22	30
LN38S19	3/8"	CR-MO	19 mm	27.7	22	30
LN38S20	3/8"	CR-MO	20 mm	28.5	22	30
LN38S21	3/8"	CR-MO	21 mm	30	22	30
LN38S22	3/8"	CR-MO	22 mm	32	22	30



YILDIZ LOKMA 3/8"

Model	Boyut	Malzeme	Uzunluk	d1	d2	L
LN38Y06	3/8"	CR-MO	6 mm	11	19	30
LN38Y07	3/8"	CR-MO	7 mm	12.8	19	30
LN38Y08	3/8"	CR-MO	8 mm	14	19	30
LN38Y09	3/8"	CR-MO	9 mm	15.2	19	30
LN38Y10	3/8"	CR-MO	10 mm	15.9	19	30
LN38Y11	3/8"	CR-MO	11 mm	17.7	19	30
LN38Y12	3/8"	CR-MO	12 mm	19	19	30
LN38Y13	3/8"	CR-MO	13 mm	20.2	22	30
LN38Y14	3/8"	CR-MO	14 mm	21.5	22	30
LN38Y15	3/8"	CR-MO	15 mm	22.6	22	30
LN38Y16	3/8"	CR-MO	16 mm	24	22	30
LN38Y17	3/8"	CR-MO	17 mm	25.2	22	30
LN38Y18	3/8"	CR-MO	18 mm	26.5	22	30
LN38Y19	3/8"	CR-MO	19 mm	27.7	22	30
LN38Y20	3/8"	CR-MO	20 mm	28.5	22	30
LN38Y21	3/8"	CR-MO	21 mm	30	22	30
LN38Y22	3/8"	CR-MO	22 mm	32	22	30

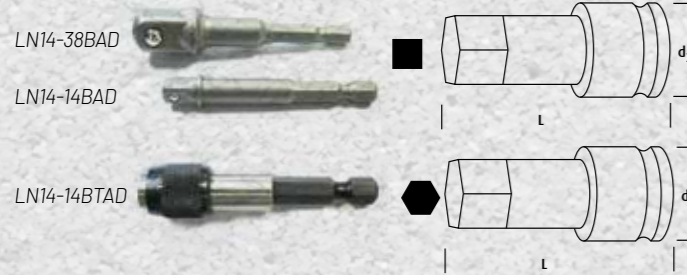


UZATMA 1/4"

Model	Boyut	Malzeme	Uzunluk	d2	L
LN14U050	1/4"	CR-MO	2"		50
LN14U075	1/4"	CR-MO	3"		75

ADAPTÖR 1/4"

Model	Boyut	Malzeme	d2	L
LN14-38AD	1/4"-3/8"	CR-MO	13.55	26.50



ADAPTÖR 1/4"

Model	Boyut	Malzeme	d1	d2	L
LN14-38BAD	3/8"	CR-MO			
LN14-14BAD	1/4"	CR-MO			
LN14-14BTAD	1/4"	CR-MO			75

UZUN LOKMA 3/8"

Model	Boyut	Malzeme	Uzunluk	d1	d2	L
LN38D06	3/8"	CR-MO	6 mm	11	19	63
LN38D07	3/8"	CR-MO	7 mm	12.8	19	63
LN38D08	3/8"	CR-MO	8 mm	14	19	63
LN38D09	3/8"	CR-MO	9 mm	15.2	19	63
LN38D10	3/8"	CR-MO	10 mm	15.9	19	63
LN38D11	3/8"	CR-MO	11 mm	17.7	19	63
LN38D12	3/8"	CR-MO	12 mm	19	19	63
LN38D13	3/8"	CR-MO	13 mm	20.2	22	63
LN38D14	3/8"	CR-MO	14 mm	21.5	22	63
LN38D15	3/8"	CR-MO	15 mm	22.6	22	63
LN38D16	3/8"	CR-MO	16 mm	24	22	63
LN38D17	3/8"	CR-MO	17 mm	25.2	22	63
LN38D18	3/8"	CR-MO	18 mm	26.5	22	63
LN38D19	3/8"	CR-MO	19 mm	27.7	22	63
LN38D20	3/8"	CR-MO	20 mm	28.5	22	63
LN38D21	3/8"	CR-MO	21 mm	30	22	63
LN38D22	3/8"	CR-MO	22 mm	32	22	63

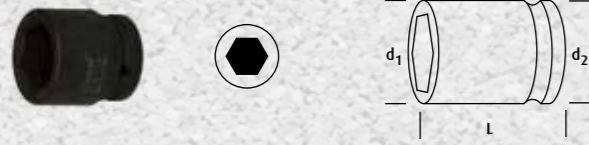


YILDIZ UZUN LOKMA 3/8"

Model	Boyut	Malzeme	Uzunluk	d1	d2	L
LN38YD06	3/8"	CR-MO	6 mm	11	19	63
LN38YD07	3/8"	CR-MO	7 mm	12.8	19	63
LN38YD08	3/8"	CR-MO	8 mm	14	19	63
LN38YD09	3/8"	CR-MO	9 mm	15.2	19	63
LN38YD10	3/8"	CR-MO	10 mm	15.9	19	63
LN38YD11	3/8"	CR-MO	11 mm	17.7	19	63
LN38YD12	3/8"	CR-MO	12 mm	19	19	63
LN38YD13	3/8"	CR-MO	13 mm	20.2	22	63
LN38YD14	3/8"	CR-MO	14 mm	21.5	22	63
LN38YD15	3/8"	CR-MO	15 mm	22.6	22	63
LN38YD16	3/8"	CR-MO	16 mm	24	22	63
LN38YD17	3/8"	CR-MO	17 mm	25.2	22	63
LN38YD18	3/8"	CR-MO	18 mm	26.5	22	63
LN38YD19	3/8"	CR-MO	19 mm	27.7	22	63
LN38YD20	3/8"	CR-MO	20 mm	28.5	22	63
LN38YD21	3/8"	CR-MO	21 mm	30	22	63
LN38YD22	3/8"	CR-MO	22 mm	32	22	63

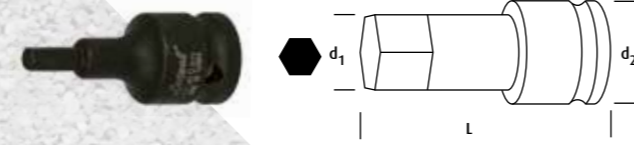
IMPULSE LOKMA 3/8"

Model	Boyut	Malzeme	Uzunluk	d1	d2	L
LN38P08	3/8"	CR-MO	8 mm	13	19	43
LN38P09	3/8"	CR-MO	9 mm	15	19	43
LN38P10	3/8"	CR-MO	10 mm	16	19	43
LN38P11	3/8"	CR-MO	11 mm	17.5	19	43
LN38P12	3/8"	CR-MO	12 mm	18.5	19	43
LN38P13	3/8"	CR-MO	13 mm	20	22	43
LN38P14	3/8"	CR-MO	14 mm	21	22	43
LN38P15	3/8"	CR-MO	15 mm	22	22	43
LN38P16	3/8"	CR-MO	16 mm	24	22	43
LN38P17	3/8"	CR-MO	17 mm	25	22	43
LN38P18	3/8"	CR-MO	18 mm	26	22	43
LN38P19	3/8"	CR-MO	19 mm	27	22	43



INCH LOKMA 3/8"

				d1	d2	L
LN38I1/4	3/8"	CR-MO	1 / 4	11	18	30
LN38I5/16	3/8"	CR-MO	5 / 16	12.5	18	30
LN38I3/8	3/8"	CR-MO	3 / 8	15	18	30
LN38I7/16	3/8"	CR-MO	7 / 16	17	18	30
LN38I1/2	3/8"	CR-MO	1 / 2	20	20	30
LN38I9/16	3/8"	CR-MO	9 / 16	22	22	30
LN38I5/8	3/8"	CR-MO	5 / 8	24	24	30
LN38I11/16	3/8"	CR-MO	11 / 16	26	26	30
LN38I3/4	3/8"	CR-MO	3 / 4	27	27	30
LN38I13/16	3/8"	CR-MO	13 / 16	30	30	30
LN38I7/8	3/8"	CR-MO	7 / 8	32	32	30



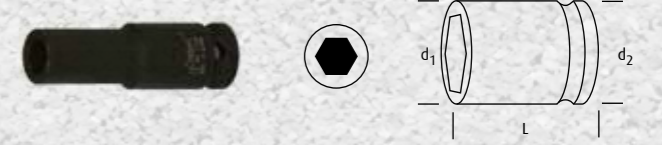
ALLEN LOKMA 3/8"

				d1	d2	L
LN38A03	3/8"	CR-MO	3 mm	6	25	50
LN38A04	3/8"	CR-MO	4 mm	6	25	50
LN38A05	3/8"	CR-MO	5 mm	6	25	50
LN38A06	3/8"	CR-MO	6 mm	11	25	50
LN38A08	3/8"	CR-MO	8 mm	11	25	50
LN38A10	3/8"	CR-MO	10 mm	11	25	50
LN38A12	3/8"	CR-MO	12 mm	14	25	50
LN38A14	3/8"	CR-MO	14 mm	16	25	50
LN38A16	3/8"	CR-MO	16 mm	20	25	50
LN38A17	3/8"	CR-MO	17 mm	20	25	50



LOKMA 1/2"

				d1	d2	L
LN12S08	1/2"	CR-MO	8 mm	15	24	38
LN12S09	1/2"	CR-MO	9 mm	16	24	38
LN12S10	1/2"	CR-MO	10 mm	17.5	24	38
LN12S11	1/2"	CR-MO	11 mm	18.5	24	38
LN12S12	1/2"	CR-MO	12 mm	19.5	24	38
LN12S13	1/2"	CR-MO	13 mm	20.5	24	38
LN12S14	1/2"	CR-MO	14 mm	22	24	38
LN12S15	1/2"	CR-MO	15 mm	24	24	38
LN12S16	1/2"	CR-MO	16 mm	24	24	38
LN12S17	1/2"	CR-MO	17 mm	26	26	38
LN12S18	1/2"	CR-MO	18 mm	28	28	38
LN12S19	1/2"	CR-MO	19 mm	28	30	38
LN12S20	1/2"	CR-MO	20 mm	30	30	38
LN12S21	1/2"	CR-MO	21 mm	30	30	38
LN12S22	1/2"	CR-MO	22 mm	32	30	38
LN12S23	1/2"	CR-MO	23 mm	34	30	38
LN12S24	1/2"	CR-MO	24 mm	34	30	38
LN12S25	1/2"	CR-MO	25 mm	36	30	38
LN12S26	1/2"	CR-MO	26 mm	36	30	38
LN12S27	1/2"	CR-MO	27 mm	38	30	38
LN12S28	1/2"	CR-MO	28 mm	40	30	42
LN12S29	1/2"	CR-MO	29 mm	42	30	42
LN12S30	1/2"	CR-MO	30 mm	42	30	42
LN12S32	1/2"	CR-MO	32 mm	44	30	42



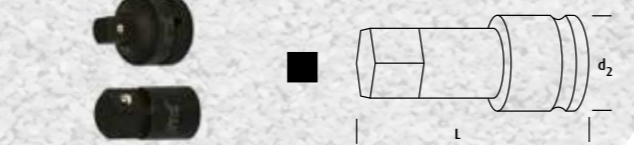
UZUN LOKMA 1/2"

				d1	d2	L
LN12D08	1/2"	CR-MO	8 mm	14	24	78
LN12D09	1/2"	CR-MO	9 mm	16	24	78
LN12D10	1/2"	CR-MO	10 mm	17.5	24	78
LN12D11	1/2"	CR-MO	11 mm	18.5	24	78
LN12D12	1/2"	CR-MO	12 mm	19.5	24	78
LN12D13	1/2"	CR-MO	13 mm	20.5	24	78
LN12D14	1/2"	CR-MO	14 mm	22	24	78
LN12D15	1/2"	CR-MO	15 mm	24	24	78
LN12D16	1/2"	CR-MO	16 mm	24	24	78
LN12D17	1/2"	CR-MO	17 mm	26	26	78
LN12D18	1/2"	CR-MO	18 mm	28	28	78
LN12D19	1/2"	CR-MO	19 mm	28	30	78
LN12D20	1/2"	CR-MO	20 mm	30	30	78
LN12D21	1/2"	CR-MO	21 mm	30	30	78
LN12D22	1/2"	CR-MO	22 mm	32	30	78
LN12D23	1/2"	CR-MO	23 mm	34	30	78
LN12D24	1/2"	CR-MO	24 mm	34	30	78
LN12D25	1/2"	CR-MO	25 mm	36	30	78
LN12D26	1/2"	CR-MO	26 mm	36	30	78
LN12D27	1/2"	CR-MO	27 mm	38	30	78
LN12D28	1/2"	CR-MO	28 mm	40	30	78
LN12D29	1/2"	CR-MO	29 mm	42	30	78
LN12D30	1/2"	CR-MO	30 mm	42	30	78
LN12D32	1/2"	CR-MO	32 mm	44	30	78



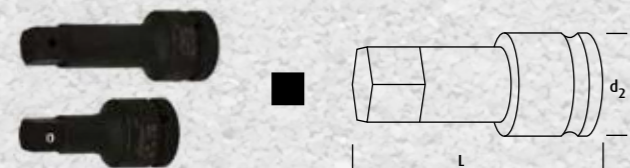
INCH UZUN LOKMA 3/8"

				d1	d2	L
LN38ID1/4	3/8"	CR-MO	1 / 4	11	18	63
LN38ID5/16	3/8"	CR-MO	5 / 16	12.5	18	63
LN38ID3/8	3/8"	CR-MO	3 / 8	15	18	63
LN38ID7/16	3/8"	CR-MO	7 / 16	17	18	63
LN38ID1/2	3/8"	CR-MO	1 / 2	20	20	63
LN38ID9/16	3/8"	CR-MO	9 / 16	22	22	63
LN38ID5/8	3/8"	CR-MO	5 / 8	24	24	63
LN38ID11/16	3/8"	CR-MO	11 / 16	26	26	63
LN38ID3/4	3/8"	CR-MO	3 / 4	27	27	63
LN38ID13/16	3/8"	CR-MO	13 / 16	30	30	63
LN38ID7/8	3/8"	CR-MO	7 / 8	32	32	63



ADAPTÖR 3/8"

				d1	d2	L
LN14-38AD	1/4"-3/8"	CR-MO			13.55	26.5
LN12-38AD	1/2"-3/8"	CR-MO			25	36
LN38-14AD	3/8"-1/4"	CR-MO			25	36
LN38-12AD	3/8"-1/2"	CR-MO			30	38



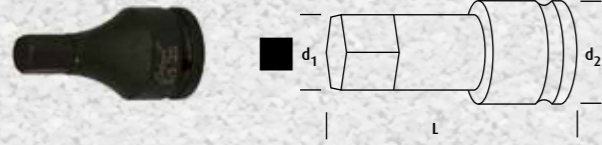
MAFSAL 3/8"

				d1	d2	L
LN38M38	3/8"-3/8"	CR-MO			18	50



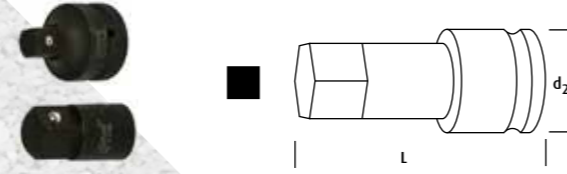
IMPULSE LOKMA 1/2"

				d1	d2	L
LN12P10	1/2"	CR-MO	10 mm	17.5	25	52
LN12P11	1/2"	CR-MO	11 mm	18.5	25	52
LN12P12	1/2"	CR-MO	12 mm	20	25	52
LN12P13	1/2"	CR-MO	13 mm	21	25	52
LN12P14	1/2"	CR-MO	14 mm	22.5	25	52
LN12P15	1/2"	CR-MO	15 mm	23.5	30	52
LN12P16	1/2"	CR-MO	16 mm	25	30	52
LN12P17	1/2"	CR-MO	17 mm	26	30	52
LN12P18	1/2"	CR-MO	18 mm	27.5	30	52
LN12P19	1/2"	CR-MO	19 mm	28.5	30	52
LN12P21	1/2"	CR-MO	21 mm	31	30	52
LN12P22	1/2"	CR-MO	22 mm	32	30	52



ALLEN LOKMA 3/4"

Model	Boyut	Malzeme	d1	d2	L	
LN34A14	3/4"	CR-MO	14 mm	20	44	100
LN34A17	3/4"	CR-MO	17 mm	22	44	100
LN34A19	3/4"	CR-MO	19 mm	22	44	100
LN34A21	3/4"	CR-MO	21 mm	25	44	100
LN34A22	3/4"	CR-MO	22 mm	25	44	100
LN34A24	3/4"	CR-MO	24 mm	28	44	100
LN34A27	3/4"	CR-MO	27 mm	32	44	100
LN34A30	3/4"	CR-MO	30 mm	35	44	100
LN34A32	3/4"	CR-MO	32 mm	36	44	100
LN34A36	3/4"	CR-MO	36 mm	36	44	100



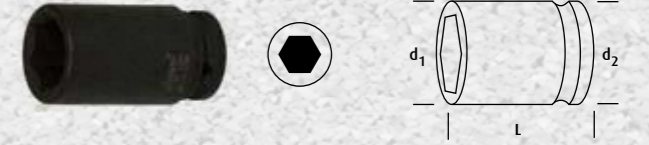
ADAPTÖR 3/4"

Model	Boyut	Malzeme	d2	L
LN34-12AD	3/4"-1/2"	CR-MO	44	58
LN34-1AD	3/4"-1"	CR-MO	44	63
LN1-34AD	1"-3/4"	CR-MO	54	70
LN12-34AD	1/2"-3/4"	CR-MO	30	48



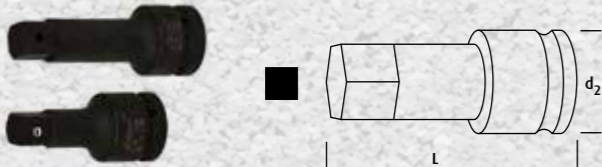
LOKMA 1"

Model	Boyut	Malzeme	d1	d2	L	
LN1S21	1"	CR-MO	21 mm	39.6	54	58
LN1S22	1"	CR-MO	22 mm	39.6	54	58
LN1S23	1"	CR-MO	23 mm	40.6	54	58
LN1S24	1"	CR-MO	24 mm	41.9	54	58
LN1S25	1"	CR-MO	25 mm	43.1	54	58
LN1S26	1"	CR-MO	26 mm	43.1	54	58
LN1S27	1"	CR-MO	27 mm	45.6	54	58
LN1S28	1"	CR-MO	28 mm	47	54	58
LN1S29	1"	CR-MO	29 mm	48.1	54	60
LN1S30	1"	CR-MO	30 mm	49.4	54	60
LN1S32	1"	CR-MO	32 mm	51.9	54	61
LN1S33	1"	CR-MO	33 mm	53.6	54	61
LN1S34	1"	CR-MO	34 mm	54.4	54	61
LN1S35	1"	CR-MO	35 mm	55.7	54	61
LN1S36	1"	CR-MO	36 mm	56.9	54	65
LN1S38	1"	CR-MO	38 mm	59.4	54	65
LN1S41	1"	CR-MO	41 mm	63.1	54	65
LN1S46	1"	CR-MO	46 mm	69.4	54	74
LN1S48	1"	CR-MO	48 mm	69.4	54	74
LN1S50	1"	CR-MO	50 mm	74.4	54	74
LN1S55	1"	CR-MO	55 mm	80.7	54	85
LN1S60	1"	CR-MO	60 mm	87.1	54	89
LN1S65	1"	CR-MO	65 mm	93.2	54	93
LN1S70	1"	CR-MO	70 mm	99.4	54	98
LN1S75	1"	CR-MO	75 mm	105.6	86	100
LN1S80	1"	CR-MO	80 mm	111.9	86	100
LN1S85	1"	CR-MO	85 mm	118.5	86	102
LN1S90	1"	CR-MO	90 mm	124.4	86	107
LN1S95	1"	CR-MO	95 mm	130.8	86	107
LN1S100	1"	CR-MO	100 mm	130.8	86	107



UZUN LOKMA 1"

Model	Boyut	Malzeme	d1	d2	L	
LN1D21	1"	CR-MO	21 mm	38	54	90
LN1D22	1"	CR-MO	22 mm	39.6	54	90
LN1D23	1"	CR-MO	23 mm	40.6	54	90
LN1D24	1"	CR-MO	24 mm	41.9	54	90
LN1D25	1"	CR-MO	25 mm	43.1	54	90
LN1D26	1"	CR-MO	26 mm	43.1	54	90
LN1D27	1"	CR-MO	27 mm	45.6	54	90
LN1D28	1"	CR-MO	28 mm	47	54	90
LN1D29	1"	CR-MO	29 mm	48.1	54	90
LN1D30	1"	CR-MO	30 mm	49.4	54	90
LN1D32	1"	CR-MO	32 mm	51.9	54	90
LN1D33	1"	CR-MO	33 mm	53.6	54	90
LN1D34	1"	CR-MO	34 mm	54.4	54	90
LN1D35	1"	CR-MO	35 mm	55.7	54	90
LN1D36	1"	CR-MO	36 mm	56.9	54	90
LN1D38	1"	CR-MO	38 mm	59.4	54	90
LN1D41	1"	CR-MO	41 mm	63.1	54	90
LN1D46	1"	CR-MO	46 mm	69.4	54	100
LN1D50	1"	CR-MO	50 mm	74.4	54	100
LN1D55	1"	CR-MO	55 mm	80.7	54	100
LN1D60	1"	CR-MO	60 mm	87.1	54	120
LN1D65	1"	CR-MO	65 mm	93.2	54	120
LN1D70	1"	CR-MO	70 mm	99.4	54	125
LN1D75	1"	CR-MO	75 mm	105.6	86	125
LN1D80	1"	CR-MO	80 mm	111.9	86	125
LN1D85	1"	CR-MO	85 mm	118.5	86	125
LN1D90	1"	CR-MO	90 mm	124.4	86	135



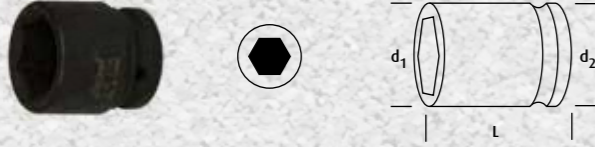
UZATMA 3/4"

Model	Boyut	Malzeme	d1	d2	L
LN34U100	3/4"	CR-MO	4"	44	100
LN34U150	3/4"	CR-MO	6"	44	150
LN34U200	3/4"	CR-MO	8"	44	200
LN34U250	3/4"	CR-MO	10"	44	250



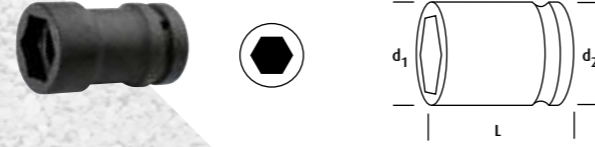
MAFSAL 3/4"

Model	Boyut	Malzeme	d2	L
LN34M34	3/4"-3/4"	CR-MO	44	105



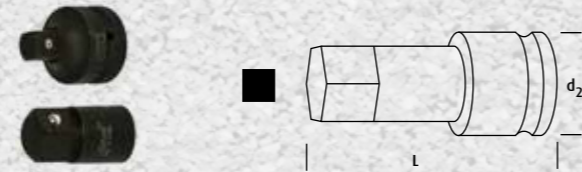
LOKMA 1.5"

				d1	d2	L
LN15S36	1.5"	CR-MO	36 mm	62	86	78
LN15S41	1.5"	CR-MO	41 mm	68	86	80
LN15S46	1.5"	CR-MO	46 mm	74	86	84
LN15S50	1.5"	CR-MO	50 mm	79	86	84
LN15S55	1.5"	CR-MO	55 mm	86	86	90
LN15S60	1.5"	CR-MO	60 mm	92	86	90
LN15S65	1.5"	CR-MO	65 mm	97	86	95
LN15S70	1.5"	CR-MO	70 mm	103	86	100
LN15S75	1.5"	CR-MO	75 mm	108	86	105
LN15S80	1.5"	CR-MO	80 mm	118	86	110
LN15S85	1.5"	CR-MO	85 mm	122	86	110
LN15S90	1.5"	CR-MO	90 mm	128	86	112
LN15S95	1.5"	CR-MO	95 mm	135	95	112
LN15S100	1.5"	CR-MO	100 mm	140	95	115
LN15S105	1.5"	CR-MO	105 mm	146	95	120
LN15S110	1.5"	CR-MO	110 mm	153	95	124
LN15S115	1.5"	CR-MO	115 mm	160	95	128
LN15S120	1.5"	CR-MO	120 mm	166	95	132
LN15S125	1.5"	CR-MO	125 mm	173	95	136
LN15S130	1.5"	CR-MO	130 mm	180	95	140



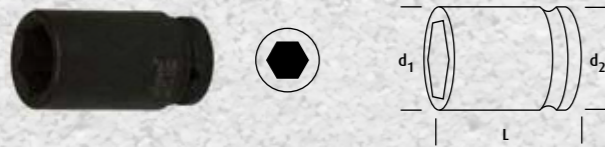
ÇİFT FONKSİYONLU LOKMA 1"

				d1	d2	L
LN1B3820	1"	CR-MO	38X20 mm	57	54	96
LN1B4121	1"	CR-MO	41X21 mm	58	54	100



ADAPTÖR LOKMA 1.5"

			d1	d2	L
LN1-15AD	1" - 1.5"	CR-MO	54	90	
LN15-1AD	1.5" - 1"	CR-MO	86	100	



UZUN LOKMA 1.5"

				d1	d2	L
LN15D41	1.5"	CR-MO	41 mm	70	86	115
LN15D46	1.5"	CR-MO	46 mm	75	86	115
LN15D50	1.5"	CR-MO	50 mm	80	86	135
LN15D55	1.5"	CR-MO	55 mm	86	86	140
LN15D60	1.5"	CR-MO	60 mm	90	86	150



www.havasis.com.tr
hemendene@havasis.com.tr

havasis
LÜDECKE



TIRNAKLI REKORLAR

SKG TIRNAKLI HORTUM REKORU

			L	D
SKG 13	1/2"	13 mm	69	63
SKG 19	3/4"	19 mm	69	63
SKG 25	1"	25 mm	70	63
SKG 32	1 1/4"	32 mm	70	63



KIG TIRNAKLI REKOR

			L	D
KIG 12	1/2"	13 mm	38	63
KIG 34	3/4"	19 mm	40	63
KIG 10	1"	25 mm	40	63
KIG 54	1 1/4"	32 mm	55	63



KAG TIRNAKLI REKOR

			L	D
KAG 12	1/2"	13 mm	47	63
KAG 34	3/4"	19 mm	50	63
KAG 10	1"	25 mm	47	63
KAG 54	1 1/4"	32 mm	52	63



SKSS TIRNAKLI HORTUM REKORU

			L	D
SKSS 13	1/2"	13 mm	74	63
SKSS 19	3/4"	19 mm	75	63
SKSS 25	1"	25 mm	75	63



KISS TIRNAKLI REKOR

			L	D
KISS 12	1/2"	13 mm	37	63
KISS 34	3/4"	19 mm	39	63
KISS 10	1"	25 mm	47	63



KASS TIRNAKLI REKOR

			L	D
KASS 12	1/2"	13 mm	49	63
KASS 34	3/4"	19 mm	49	63
KASS 10	1"	25 mm	53	63



KAMLOKLAR VE HORTUM KELEPÇELERİ

MST KAMLOK HORTUM REKORU

			L	D
MST 38		38 mm	77	132
MST 50		50 mm	94	140
MST 65		60 mm	105	185



MIG KAMLOK REKOR

			L	D
MIG 15/42	1-1/2"	38 mm	84	66
MIG 20/50	2"	50 mm	94	79
MIG 25/85	2-1/2"	60 mm	105	81



VST KAMLOK REKOR

			L	D
VST 38/35		38 mm	49.5	120
VST 50		50 mm	63	140
VST 60		60 mm	73	156



VAG KAMLOK REKOR

			L	D
VAG 10/25	1"	41	76	35
VAG 54/35	1-1/4"	50	83	49.5
VAG 25/42	1-1/2"	55	77	53
VAG 20/50	2"	65	90	63



SL DÖKÜM HORTUM KELEPÇESİ

			L	D
SL 29	22-29 mm	1/2"	18	63
SL 34	28-34 mm	3/4"	18	71
SL 40	32-40 mm	1"	18	81
SL 49	39-49 mm	1-1/4"	20	91
SL 60	48-60 mm	1-1/2"	24	108
SL 72	56-72 mm	2"	25	116
SL 76	60-76 mm	2-1/4"	25	127
SL 94	77-94 mm	2-1/2"	30	146



STOPER HORTUM GÖVDE	ÖLÇÜ	NET AĞIRLIK	DEBİ	ÇALIŞMA BASINCI	MAX ÇALIŞMA BASINCI	PATLAMA BASINCI	ÇALIŞMA SICAKLIĞI
OSA-GS 9T	9 mm	94,5 g	985 l/dk	6,3 bar	15 bar	55 bar	-25 ~ 50 °C
OSA-GS 11T	11 mm	96,9 g	1090 l/dk	6,3 bar	15 bar	55 bar	-25 ~ 50 °C



STOPER ERKEK GÖVDE	ÖLÇÜ	NET AĞIRLIK	DEBİ	ÇALIŞMA BASINCI	MAX ÇALIŞMA BASINCI	PATLAMA BASINCI	ÇALIŞMA SICAKLIĞI
OSA-GS 14A	1/4"	92,2 g	1110 l/dk	6,3 bar	15 bar	55 bar	-25 ~ 50 °C
OSA-GS 38A	3/8"	95,9 g	1140 l/dk	6,3 bar	15 bar	55 bar	-25 ~ 50 °C
OSA-GS 12A	1/2"	106,65 g	1150 l/dk	6,3 bar	15 bar	55 bar	-25 ~ 50 °C



STOPER DIŞİ GÖVDE	ÖLÇÜ	NET AĞIRLIK	DEBİ	ÇALIŞMA BASINCI	MAX ÇALIŞMA BASINCI	PATLAMA BASINCI	ÇALIŞMA SICAKLIĞI
OSA-GS 14I	1/4"	107,6 g	1100 l/dk	6,3 bar	15 bar	55 bar	-25 ~ 50 °C
OSA-GS 38I	3/8"	98,6 g	1100 l/dk	6,3 bar	15 bar	55 bar	-25 ~ 50 °C
OSA-GS 12I	1/2"	105,25 g	1120 l/dk	6,3 bar	15 bar	55 bar	-25 ~ 50 °C



HAVA AKIŞ YÖNÜ



BUTONA İLK BASIŞINIZDA
HAVA AKIŞI KESİLİR



BUTONA İKİNCİ BASIŞINIZDAN SONRA
NİPELİ GERİ TEPME OLAMADAN ÇIKARABİLİRSİNİZ

HAVA HATLARINDA BORU SEÇİMİ

Boru hatları yeraltından ya da tavadan yapılabilir. Ancak yer altından olan sistemlerde yoğunlaşan suyu almak için özel tedbirler gerekmektedir. Tavandan yapılan boru hatları kompresör den ileri doğru % 1 eğim verilerek tesis edilmeli. Borunun sarkmasına izin verilmemelidir. Bunun için galvaniz boru en kolay seçenektir. Dönüşlerde mümkün olduğunca açık dirsek kullanılmalı, hat dönerek kendi ucuna bağlamalı ve kompresöre en uzak köşede çok uzun hatlarda aralarda biriken suyu boşaltacak otomatik tahliye veya musluklu tanklar kullanılmalı. Kompresöre boru seçerken 15 metreden kısa bransmanlarda 15m/sn mertebesinde yüksek hızlarda müsaade edilebilir. Örnek 265 lt/sn bir kompresör için (265X60dk= 1590 lt/dk) 80 mm çapında boru gerekir. Ana hatlarda azami debi seviyeleri Tablo 1'de, bransmanlarda ve hortumlarda azami debi seviyesi Tablo 3'te gösterilmiştir.

Cetop standartlarına göre kullanılacak debi birimi lt/sn dir. Ancak ülkemizde lt/dk daha yaygın kullanıldığından tablolar lt/dk olarak düzenlenmiştir.

Nom. Delik	Hakiki Delik	Boru Ölçüsü	Debi
mm	mm	Inch	lt/dk
6	6	1/4"	60
8	9	5/16"	180
10	12	3/8"	300
15	16	1/2"	600
20	22	3/4"	1,000
25	27	1"	1,500
32	36	1.1/4"	3,000
40	42	1.1/2"	3900
50	53	2"	6,000
65	69	2.1/2"	10800
80	81	3"	14,400
100	105	4"	24,600
125	130	5"	36600
150	155	6"	54,000

Tablo 1

Basınç	6	8	10	15	20	25
bar	1/4"	5/16"	3/8"	5/8"	3/4"	1"
4	102	220	500	920	1380	2640
6.3	150	340	760	1400	2100	3900
8	180	430	950	1750	2540	4980
10	240	539	1170	2170	3249	6000

Tablo 3

HAVA HATLARININ ÖZELLİKLERİ

Genelde hava ile çalışıldığında, alan üzerine uygulanan basınçtan yararlanıldığında basıncın randımına etkisi basıncın karesi ile orantılıdır. Bir başka deyişle 6 Bar yerine 5 Bar basınç geliyor ise verimlilik (5X5=25, 6X6=36) %70 daha düşük olacaktır. İşin en kötü tarafı aletiniz daha gürültülü çalışacak, yapması gereken işin süresi uzayacak verimlilik düşecektir. Ne yazık ki bu verim düşüklüğünün operatör tarafından kolaylıkla anlaşılması mümkün olmayacaktır. Ayrıca basınç düşüklüğü çok ciddi ekonomik kayıplara neden olacaktır. Kaybı en düşük seviyede tutmak için ana hatlarda hava akış hızını 6 m/sn'nin altında tutmak gerekir. (Tablo 2) 2100 kW, 7 Bar basınçta 100 metre uzunluğundaki boruda meydana gelen enerji kaybını vermektedir. Hava hızı aşağıdaki formülle saptanır.

$$V=1273 Q/(P+ 1) D^2$$

Boru çapı	100 metre boruda basınç kaybı	Eşdeğer güç kaybı
mm	bar	kW
40	1.80	9,5
50	0.65	3,4
65	0.22	1,2
80	0.04	0,2
100	0.02	0,1

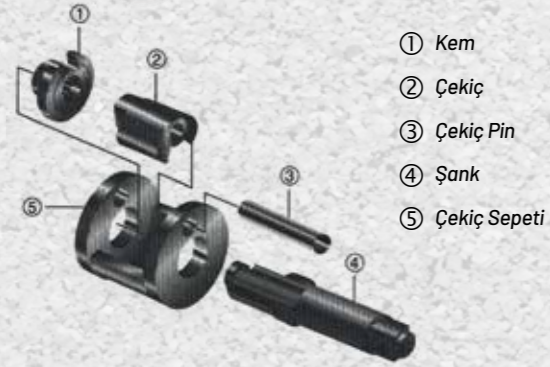
V=Hız(m/sn)
Q=Serbest hava(lt/sn)
P=Basınç(bar)
D=Boru iç çapı(mm)dir.

Tablo 2

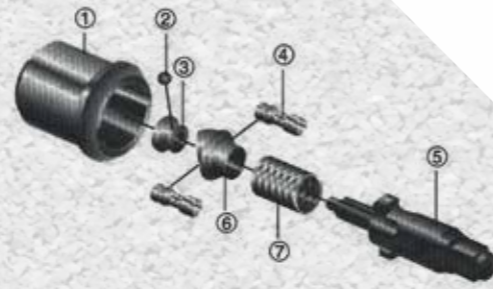
Civata Kalitesi	s (mm)	s (mm)	3.6	4.6	4.8	5.6	5.8	6.8	8.8	10.9	12.9
			Torque (Nm)	Torque (Nm)	Torque (Nm)	Torque (Nm)	Torque (Nm)	Torque (Nm)	Torque (Nm)	Torque (Nm)	Torque (Nm)
M4	3	7	0.85	1,1	1,4	1,5	1,9	2,3	2,9	4,1	4,9
M5	4	9	1,7	2,2	2,8	3,0	3,7	4,5	6,0	8,5	10
M6	5	10	2,9	3,9	4,8	5,1	6,4	7,7	10	14	17
M8	6	13	7a	9,3	12	12	16	19	25	35	41
M10	8	17	14	19	23	25	31	37	49	69	83
M12	10	19	24	32	40	43	54	65	86	120	145
M14	12	22	39	51	64	68	86	105	135	190	230
M16	14	24	59	79	98	105	130	155	210	295	355
M18	14	27	81	110	135	145	180	215	290	405	485
M20	17	30	115	155	190	205	255	305	410	580	690
M22	17	32	155	205	260	275	345	415	550	780	930
M24	19	36	265	265	330	350	440	530	710	1000	1200
M27	19	41	295	390	490	520	650	780	1050	1500	1800
M30	22	46	395	530	660	710	880	1050	1450	2000	2400
M33	24	50	540	720	900	960	1200	1450	1900	2700	3250
M36	27	55	690	920	1150	1250	1550	1850	2450	3450	4150
M39	27	60	920	1200	1500	1600	2000	2400	3200	4500	5400
M42	32	65	1100	1500	1850	1950	2450	2950	3950	5500	6650
M45	32	70	1400	1850	2300	2450	3100	3700	4950	6950	8350
M48	36	75	1700	2250	2800	300	3750	4450	5950	8400	10100
M52	36	80	2150	2900	3600	3850	4800	5750	7650	10800	12900
M56	-	85	2700	3600	4500	4800	5950	7150	9550	13400	16100
M60	-	90	3350	4450	5500	5950	7400	8900	11900	16700	20000
M64	-	95	4000	5350	6700	7150	8950	10700	14300	20100	24100
M68	-	100	4850	6500	8100	8650	10800	13000	17300	24300	29100

ROCKING DOG

PIN CLUTCH

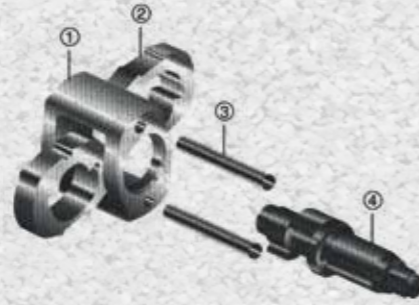


- ① Kem
- ② Çekiç
- ③ Çekiç Pin
- ④ Şank
- ⑤ Çekiç Sepeti

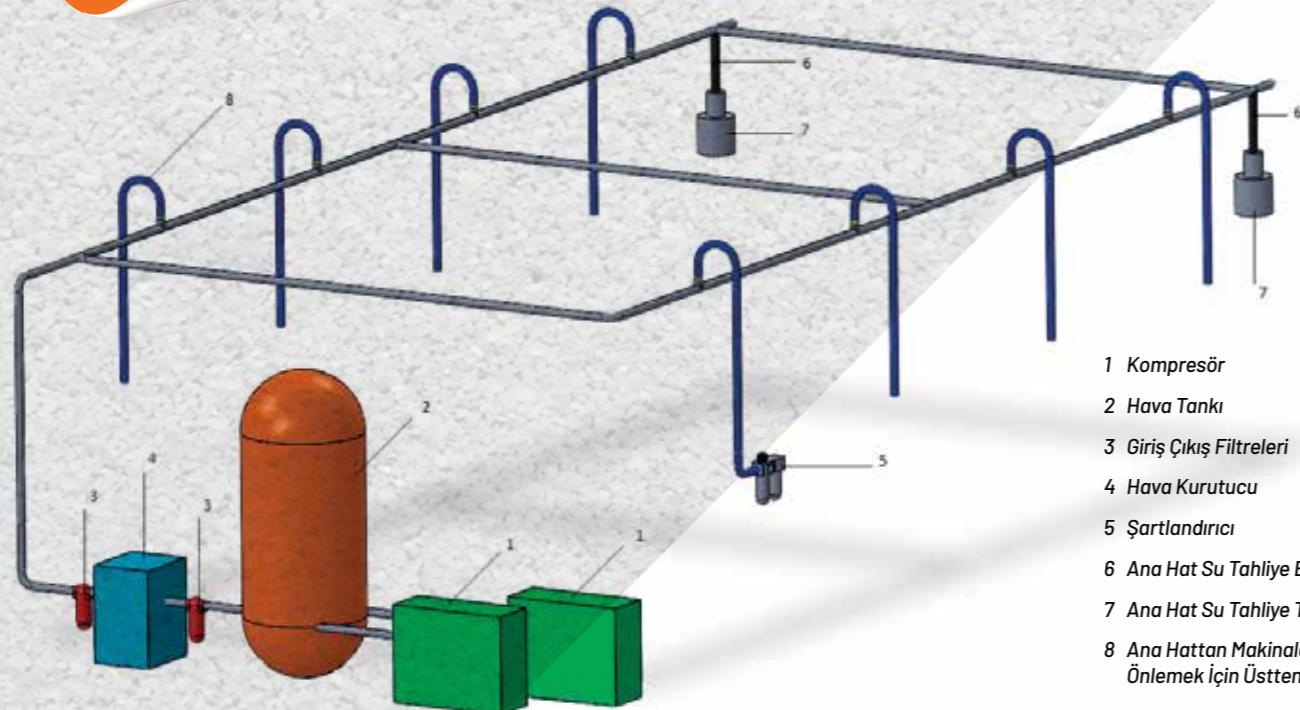


- ① Çekiç Sepeti
- ② Çelik Bilye
- ③ Bilye Yuvası
- ④ Çekiç Pin
- ⑤ Şank
- ⑥ Kem
- ⑦ Yay

TWIN HAMMER



- ① Çekiç Sepeti
- ② Çekiç
- ③ Çekiç Pin
- ④ Şank



- 1 Kompresör
- 2 Hava Tankı
- 3 Giriş Çıkış Filtreleri
- 4 Hava Kurutucu
- 5 Şartlandırıcı
- 6 Ana Hat Su Tahliye Borusu
- 7 Ana Hat Su Tahliye Tankı
- 8 Ana Hattan Makinalara Su Geçişini Önlemek İçin Üstten Aşırma

havasis

ÇÖZÜMÜN İLK ADI

Mersinli 2823/1 No: 2/130 Konak / İzmir

ONLINE ALIŞVERİŞ

pahaliyaalma.com



Sipariş & Danışma Hattı

0549 449 3535

KURUMSAL İLETİŞİM

havasis.com.tr

Bursa Bölge

0530 060 1029

Ankara Bölge

0553 251 5537

İstanbul Bölge

0532 440 2191



Teklif & Ürün Bilgi

hemendene@havasis.com.tr

Kalibrasyon & Bakım Onarım Merkezi

servisdestek@kalibo.com.tr